

**ΤΑΞΗ:** 3<sup>η</sup> ΤΑΞΗ ΕΠΑ.Λ. (Β΄ ΟΜΑΔΑ)

**ΜΑΘΗΜΑ:** ΦΥΣΙΚΗ ΙΙ – ΔΙΑΓΩΝΙΣΜΑ 2

**Ημερομηνία:** Τετάρτη 7 Ιανουαρίου 2015

**Διάρκεια Εξέτασης:** 3 ώρες

**ΑΠΑΝΤΗΣΕΙΣ**

**ΘΕΜΑ Α**

A1. δ

A2. α

A3. β

A4. β

A5. α. Λ

β. Λ

γ. Λ

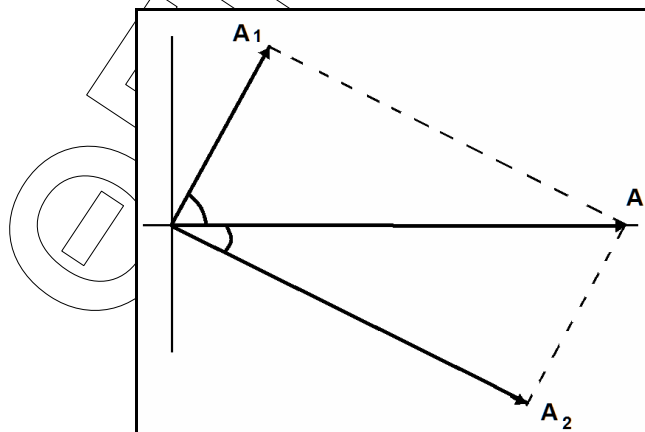
δ. Λ

ε. Σ

**ΘΕΜΑ Β**

**B1.**

i. Σωστή απάντηση η β.



**ΕΠΑΝΑΛΗΠΤΙΚΑ ΘΕΜΑΤΑ 2015**  
Α΄ ΦΑΣΗ

**E\_3.ΑΦΛ3ΘΤ(α)**

Η συνισταμένη ταλάντωση έχει πλάτος:

$$A = \sqrt{A_1^2 + A_2^2 + 2A_1A_2 \cos \frac{\pi}{2}} \Rightarrow$$

$$A^2 = A_1^2 + A_2^2$$

$$\text{Άρα } \frac{1}{2}DA^2 = \frac{1}{2}DA_1^2 + \frac{1}{2}DA_2^2 \Rightarrow E = E_1 + E_2$$

ii. Σωστή απάντηση η β.

$$\varepsilon\phi 30^\circ = \frac{A_1}{A_2} \Rightarrow \frac{\sqrt{3}}{3} = \frac{A_1}{A_2} \Rightarrow \frac{A_2}{A_1} = \sqrt{3}$$

B2. Σωστή απάντηση η β.

Αρχικά  $f_\delta = f_0/2$ . Όταν αντικατασταθεί το σώμα, θα ισχύει

$$\omega'_0 = \sqrt{\frac{k}{4m}} = \frac{\omega_0}{2} \Rightarrow f'_0 = \frac{f_0}{2} \\ \Rightarrow f'_0 = f_\delta$$

Άρα το σύστημα θα βρεθεί σε συντονισμό.

B3. Σωστή απάντηση η β.

α. Λάθος, διότι το σημείο 0 έχει την χρονική στιγμή t, φάση  $\phi_0 = 48\pi \text{ rad}$

β. Σωστό, διότι:

$$\phi_0 = 48\pi \text{ rad} \Rightarrow N \cdot 2\pi = 48\pi \Rightarrow$$

$$N = 24 \text{ πλήρεις ταλαντώσεις}$$

και το κύμα οδεύει προς τα αρνητικά.

γ. Λάθος, διότι το κύμα δεν οδεύει προς τα θετικά.

**ΘΕΜΑ Γ**

Γ.1. Από την εξίσωση του φελλού  $\omega = 8\pi \text{ rad/s}$  άρα

$$k = m \cdot \omega^2 = 0,5 \cdot (8\pi)^2 \Rightarrow k = 320 \text{ N/m}$$

Γ2.  $v_{\max} = \omega \cdot A = 8\pi \cdot 0,8 \cdot 10^{-2} \text{ m/s} \Rightarrow v_{\max} = 64\pi \cdot 10^{-3} \text{ m/s}$

**ΕΠΑΝΑΛΗΠΤΙΚΑ ΘΕΜΑΤΑ 2015**  
Α΄ ΦΑΣΗ

**E\_3.ΑΦλ3ΘΤ(α)**

**Γ3.**

$$\omega = 2\pi f \Rightarrow f = 4\text{Hz}$$

$$v_s = \lambda f \Rightarrow \lambda = 0,15\text{m}$$

Η εξίσωση κύματος σε μια διεύθυνση διάδοσης είναι:

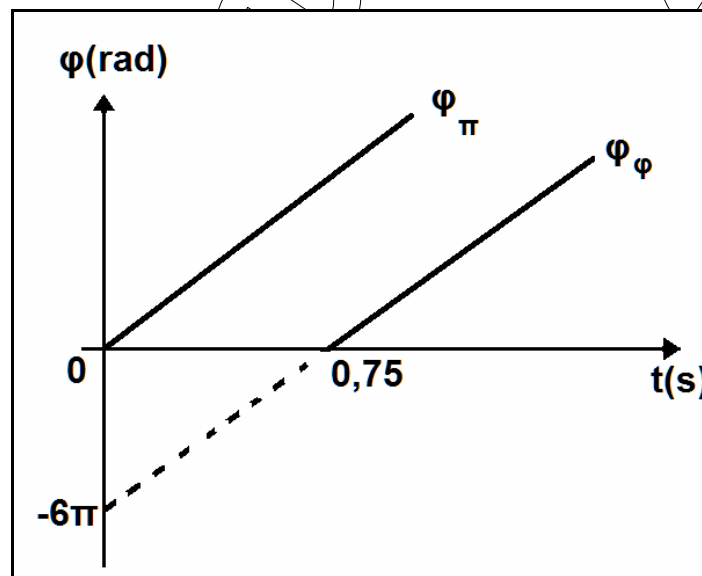
$$y = 0,8 \cdot 10^{-2} \eta\mu 2\pi \left( 4t - \frac{x}{0,15} \right) \text{(S.I.)}$$

Για την πηγή  $\varphi_\pi(t) = 2\pi(4t - 0) \Rightarrow \varphi_\pi(t) = 8\pi t$  (S.I.)

Για τον φελλό:

$$3 = \frac{x}{\lambda} \Rightarrow x = 3 \cdot 15 \text{ cm} \Rightarrow x = 45 \text{ cm} \Rightarrow x = 0,45 \text{ m}$$

Αρα  $\varphi_\phi(t) = 2\pi \left( 4t - \frac{0,45}{0,15} \right) \Rightarrow \varphi_\phi(t) = 2\pi(4t - 3)$  (S.I.)



**Γ4.**

$$y = 2A \sigma\upsilon\nu 2\pi \frac{|x_1 - x_2|}{2\lambda} \eta\mu 2\pi \left( \frac{t}{T} - \frac{x_1 + x_2}{2\lambda} \right)$$

$$y = 1,6 \cdot 10^{-2} \sigma\upsilon\nu 2\pi \frac{|x_1 - x_2|}{2 \cdot 0,15} \eta\mu 2\pi \left( 4t - \frac{x_1 + x_2}{2 \cdot 0,15} \right)$$

$$\Rightarrow y(x, t) = \left[ 1,6 \cdot 10^{-2} \sigma\upsilon\nu \frac{20\pi |x_1 - x_2|}{3} \right] \eta\mu 2\pi \left( 4t - \frac{x_1 + x_2}{0,3} \right) \text{(S.I.)}$$

**ΕΠΑΝΑΛΗΠΤΙΚΑ ΘΕΜΑΤΑ 2015**  
Α΄ ΦΑΣΗ

**E\_3.ΑΦΛ3ΘΤ(α)**

$$v_{\phi\epsilon\lambda} = \omega \cdot 2A \sigma\upsilon\nu 2\pi \frac{|x_1 - x_2|}{2\lambda} \sigma\upsilon\nu 2\pi \left( \frac{t}{T} - \frac{|x_1 + x_2|}{2\lambda} \right) \Rightarrow$$

$$v_{\phi\epsilon\lambda} = 8\pi \cdot 1,6 \cdot 10^{-2} \sigma\upsilon\nu 2\pi \frac{0,9 - 0,45}{2 \cdot 0,15} \sigma\upsilon\nu 2\pi \left( 4t - \frac{0,9 + 0,45}{2 \cdot 0,15} \right) \Rightarrow$$

$$v_{\phi\epsilon\lambda} = -0,128\pi \cdot \sigma\upsilon\nu 2\pi (4t - 4,5) \text{ (S.I.)}$$

**ΘΕΜΑ Δ**

- Για την ταλάντωση του M έχουμε  $\omega = \sqrt{\frac{K}{m}} = 4 \text{ rad/s}$ .

**Δ1.** Από την Α.Δ.Ε<sub>ΤΑΛ</sub> στη θέση  $x = +\frac{A}{2}$ , έχουμε:

$$E = K + U \Rightarrow \frac{1}{2}KA^2 = \frac{1}{2}K\frac{A^2}{4} + \frac{1}{2}mv^2 \Rightarrow mv^2 = \frac{3KA^2}{4} \Rightarrow$$

$$\Rightarrow v = \frac{A\sqrt{3K}}{2\sqrt{m}} = \frac{\sqrt{3}\sqrt{3 \cdot 64}}{2\sqrt{4}} = \frac{3 \cdot 8}{4} = 6 \text{ m/s}$$

Επομένως

$$\frac{dK}{dt} = \frac{\Sigma W}{dt} = \frac{\Sigma F \cdot dx}{dt} = \Sigma F \cdot v = -D \cdot x \cdot v \Rightarrow 64 \frac{\text{N}}{\text{m}} \cdot \frac{\sqrt{3}}{2} \text{ m} \cdot 6 \frac{\text{m}}{\text{s}} = -192\sqrt{3} \text{ J/s}$$

- Μετά την έκρηξη έχουμε  $m_1 = \frac{M}{4} = 1 \text{ Kg}$  το οποίο εκτελεί απλή αρμονική ταλάντωση με  $\omega' = \sqrt{\frac{K}{m_1}} = 8 \text{ rad/s}$ .
- Εφαρμόζοντας την Α.Δ.Ο υπολογίζουμε την ταχύτητα του  $m_1$  μετά την έκρηξη. Έτσι:

$$\vec{p}_{\text{ολ.ΑΡΧ}} = \vec{p}_{\text{ολ.ΤΕΛ}} \Rightarrow M \cdot v = m_1 \cdot v_1 + m_2 \cdot v_2 \Rightarrow v_1 = 0$$

**Δ2.** Για το σώμα  $m_1$  την  $t=0$  έχουμε  $v_1 = 0$  και  $x = +\frac{A}{2} = +\frac{\sqrt{3}}{2} \text{ m}$ .

Επομένως  $A' = \frac{\sqrt{3}}{2} \text{ m}$  και  $\phi_0 = \frac{\pi}{2} \text{ rad}$ . Η εξίσωση της ταχύτητας του  $m_1$

$$\text{είναι } v = v_{\text{max}} \sigma\upsilon\nu(\omega't + \phi_0) = 4\sqrt{3} \sigma\upsilon\nu\left(8t + \frac{\pi}{2}\right) \text{ (S.I.)}$$

**ΕΠΑΝΑΛΗΠΤΙΚΑ ΘΕΜΑΤΑ 2015**  
Α΄ ΦΑΣΗ

**E\_3.ΑΦΛ3ΘΤ(α)**

**Δ3.** Η επιτάχυνση του σώματος  $m_1$  γίνεται για τρίτη φορά ίση με μηδέν όταν διέρχεται από την θέση ισορροπίας της ταλάντωσης του με ταχύτητα μέτρου  $v = v_{\max} = 4\sqrt{3}\text{ m/s}$ .

Με εφαρμογή του θεωρήματος μεταβολής της κινητικής ενέργειας έχουμε:

$$K_{\Theta.I.} - K_{APX} = \Sigma W \Rightarrow \frac{1}{2} m_1 v_{\max}^2 - 0 = W_{\Sigma F} \Rightarrow W_{F_{\text{ΕΠΙΛΑΝ}}} = 24\text{ J}.$$

**Δ4.** Από την Α.Δ.Ε<sub>ΤΑΛ</sub> για το σημείο Λ, έχουμε:

$$E = K + U \Rightarrow E = 3U + U \Rightarrow \frac{1}{2} K A'^2 = 4 \cdot \frac{1}{2} K x^2 \Rightarrow x = \pm \frac{A'}{2}$$

Όμως από την άσκηση μας δίνεται ότι έχει αρνητική απομάκρυνση και απομακρύνεται από την Θ.Ι. Επομένως  $x = -\frac{A'}{2} = -\frac{\sqrt{3}}{4}\text{ m}$  και έχει

$$\text{ταχύτητα } v' = \omega' \cdot \sqrt{A'^2 - x^2} = -8 \sqrt{\frac{3}{4} - \frac{3}{16}} = -8 \sqrt{\frac{9}{16}} = -8 \cdot \frac{3}{4} = -6\text{ m/s}.$$

Βρίσκουμε ποιες χρονικές στιγμές διέρχεται από το Λ.

$$x = A' \eta\mu\left(\omega't + \frac{\pi}{2}\right) \Rightarrow \frac{A'}{2} = A' \eta\mu\left(\omega't + \frac{\pi}{2}\right) \Rightarrow -\frac{1}{2} = \eta\mu\left(\omega't + \frac{\pi}{2}\right)$$

$$\Rightarrow \eta\mu\left(\omega't + \frac{\pi}{2}\right) = \eta\mu \frac{7\pi}{6}$$

$$\omega't + \frac{\pi}{2} = 2\kappa\pi + \frac{7\pi}{6} \Rightarrow \omega't = 2\kappa\pi + \frac{7\pi}{6} - \frac{\pi}{2} \Rightarrow \omega't = 2\kappa\pi + \frac{4\pi}{6}$$

$$\Rightarrow t = \frac{2\kappa\pi}{8} + \frac{4\pi}{48}$$

και

$$\omega't + \frac{\pi}{2} = 2\kappa\pi + \pi - \frac{7\pi}{6} \Rightarrow \omega't = 2\kappa\pi - \frac{\pi}{6} - \frac{\pi}{2} \Rightarrow \omega't = 2\kappa\pi - \frac{4\pi}{6}$$

$$\Rightarrow t = \frac{2\kappa\pi}{8} - \frac{4\pi}{48}$$

Βρίσκουμε ποιες χρονικές στιγμές διέρχεται από τη Θ.Ι:

$$x = A' \eta\mu\left(\omega't + \frac{\pi}{2}\right) \Rightarrow 0 = A' \eta\mu\left(\omega't + \frac{\pi}{2}\right) \Rightarrow \eta\mu 0 \Rightarrow$$

$$\bullet \quad \omega't + \frac{\pi}{2} = 2\kappa\pi \Rightarrow \omega't = 2\kappa\pi - \frac{\pi}{2} \Rightarrow t = \frac{2\kappa\pi}{8} - \frac{\pi}{16} \Rightarrow t = \frac{2\kappa\pi}{8} - \frac{3\pi}{48}$$

**ΕΠΑΝΑΛΗΠΤΙΚΑ ΘΕΜΑΤΑ 2015**  
Α΄ ΦΑΣΗ

**E\_3.ΑΦλ3ΘΤ(α)**

και

$$\omega't + \frac{\pi}{2} = 2\kappa\pi + \pi \Rightarrow \omega't = 2\kappa\pi + \pi - \frac{\pi}{2} \Rightarrow t = 2\kappa\pi + \frac{\pi}{2}$$

$$\Rightarrow t = \frac{2\kappa\pi}{8} + \frac{\pi}{16} \Rightarrow t = \frac{2\kappa\pi}{8} + \frac{3\pi}{48}$$

Το ελάχιστο χρονικό διάστημα για τη μετάβαση του σώματος  $m_1$ , από το

σημείο  $\Lambda$  στη  $\Theta$ .I είναι  $\Delta t = t_2 - t_1 = \frac{9\pi}{48} - \frac{8\pi}{48} = \frac{\pi}{48} \text{ s}$ .

**ΠΑΡΑΤΗΡΗΣΗ**

Το ερώτημα μπορεί να λυθεί και με το περιστρεφόμενο διάνυσμα πιο εύκολα. Πολλοί όμως μαθητές ίσως να μην είναι εξοικειωμένοι με αυτόν τον τρόπο λύσης κυρίως λόγω του σχολείου.