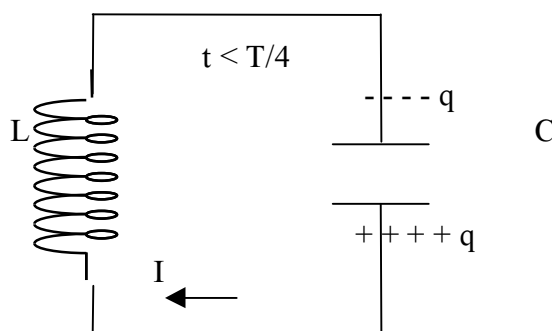


4. Σφαιρίδιο μάζας m , είναι αναρτημένο στο ελεύθερο κάτω άκρο κατακόρυφου ιδανικού ελατηρίου. Το σύστημα εκτελεί στον αέρα εξαναγκασμένη ταλάντωση με συχνότητα $f_δ = 2 \cdot f_0$, όπου f_0 η ιδιοσυχνότητα του συστήματος. Αν η συχνότητα του διεγέρτη μεταβληθεί έτσι ώστε $f_δ = f_0$, τότε το πλάτος της ταλάντωσης του συστήματος:
- θα αυξηθεί
 - θα μειωθεί
 - θα παραμείνει σταθερό
 - θα μηδενιστεί
- (5 μονάδες)
5. Στις παρακάτω προτάσεις, να γράψετε στο τετράδιό σας το γράμμα που χαρακτηρίζει την κάθε μία και δίπλα το γράμμα (Σ) αν είναι σωστή και το γράμμα (Λ) αν είναι λανθασμένη.
- Στη φθίνουσα ταλάντωση το ποσό ενέργειας που “χάνεται” από το ταλαντούμενο σύστημα σε κάθε περίοδο είναι σταθερό.
 - Σ’ ένα ιδανικό κύκλωμα ηλεκτρικών ταλαντώσεων η συχνότητα με την οποία μεταβάλλεται η ενέργεια του πυκνωτή είναι διπλάσια από την συχνότητα με την οποία μεταβάλλεται το φορτίο του.
 - Το φαινόμενο Doppler ισχύει μόνο στα ηχητικά κύματα.
 - Τα ηλεκτρομαγνητικά κύματα υπακούουν στην αρχή της επαλληλίας.
 - Στο στάσιμο κύμα έχουμε μεταφορά ενέργειας και ορμής.
- (5 μονάδες)

ΖΗΤΗΜΑ 2

1. Σώμα Σ_1 , μάζας m_1 και ταχύτητας \vec{v}_1 συγκρούεται κεντρικά και ελαστικά με ακίνητο σώμα Σ_2 , μάζας m_2 . Αν η ταχύτητα του σώματος m_1 μετά την κρούση είναι $\vec{v}'_1 = -\frac{v_1}{2}$.
- α₁) Ο λόγος των μαζών $\frac{m_1}{m_2}$ είναι:
- $\frac{1}{3}$
 - $\frac{5}{2}$
 - 3
- Επιλέξτε τη σωστή απάντηση. (1 μονάδες)
- α₂) Να δικαιολογήσετε την επιλογή σας. (4 μονάδες)
- β₁) Το μέτρο της μεταβολής της ορμής του σώματος Σ_1 είναι :
- $\frac{3}{2} m_1 v_1$
 - $\frac{1}{2} m_1 v_1$
 - 0
- Επιλέξτε τη σωστή απάντηση. (1 μονάδες)
- β₂) Να δικαιολογήσετε την επιλογή σας. (4 μονάδες)

2. Στο ιδανικό κύκλωμα LC του σχήματος τη χρονική στιγμή $t = 0$ ο πυκνωτής ήταν φορτισμένος με φορτίο Q και το κύκλωμα δε διαρρέεται από ρεύμα.



Τη χρονική στιγμή t_1 , όπου $0 < t_1 < \frac{T}{4}$ το φορτίο του πυκνωτή είναι $q = \frac{Q}{2}$.

Το ποσοστό της ενέργειας του ηλεκτρικού πεδίου του πυκνωτή που έχει μετατραπεί σε ενέργεια μαγνητικού πεδίου του πηνίου από τη χρονική στιγμή μηδέν (0) έως τη χρονική στιγμή t_1 είναι :

- α) i) 50% ii) 25% iii) 75%

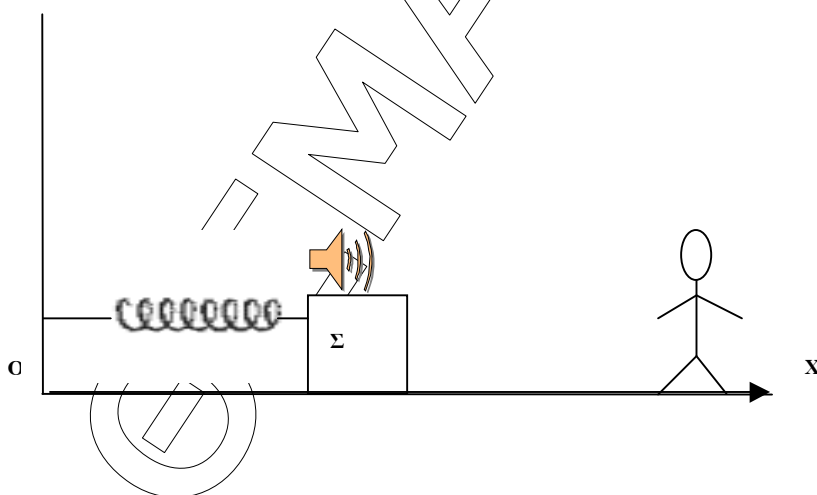
Επιλέξτε τη σωστή απάντηση.

(2 μονάδες)

- β) Να δικαιολογήσετε την επιλογή σας.

(5 μονάδες)

3. Σώμα Σ , προσδεμένο στο ελεύθερο άκρο οριζόντιου ιδανικού ελατηρίου, την χρονική στιγμή $t_0 = 0$ αρχίζει να εκτελεί στον οριζόντιο άξονα γραμμική αρμονική ταλάντωση, συχνότητας $f = 0,2 \text{ Hz}$, όπως φαίνεται στο παρακάτω σχήμα. Πάνω στο σώμα Σ βρίσκεται ηχητική πηγή που είναι δεμένη ακλόνητα ως προς το σώμα Σ . Για χρονικό διάστημα από 0 έως 2,5 sec η ηχητική πηγή εκπέμπει ήχο συχνότητας f_s , τον οποίο ο ακίνητος παρατηρητής, που βρίσκεται συνεχώς δεξιά από το ταλαντούμενο σύστημα, αντιλαμβάνεται με συχνότητα $f_A \geq f_s$. Αν θεωρήσετε ως θετική φορά της κίνησης τη φορά προς τα δεξιά, τότε:



- α) Η χρονική εξίσωση απομάκρυνσης του σώματος Σ δίνεται από τη σχέση :

i) $x = A \cdot \eta\mu(\omega t + \pi)$ ii) $x = A \cdot \eta\mu(\omega t + \frac{\pi}{2})$ iii) $x = A \cdot \eta\mu(\omega t + \frac{3\pi}{2})$

Επιλέξτε τη σωστή απάντηση.

(1 μονάδες)

Να δικαιολογήσετε την επιλογή σας.

(3 μονάδες)

β) στη διάρκεια των 2,5sec, ο παρατηρητής θα αντιληφθεί ήχο με την μέγιστη συχνότητα για :

- i) 1φορά, ii) 2 φορές, iii) 3 φορές

Επιλέξτε τη σωστή απάντηση

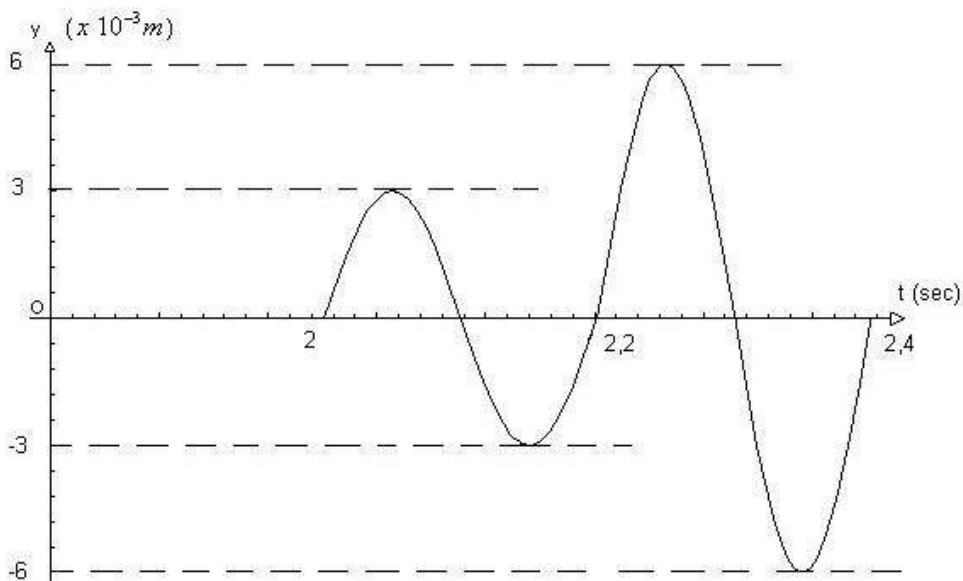
(1 μονάδες)

Να δικαιολογήσετε την επιλογή σας.

(3 μονάδες)

ΖΗΤΗΜΑ 3

Με κατάλληλο τρόπο δημιουργούμε στην ήρεμη επιφάνεια υγρού δύο σύγχρονες πηγές παραγωγής κυμάτων O_1 και O_2 που βρίσκονται μεταξύ τους σε απόσταση $\ell = 6\text{m}$. Κάποια χρονική στιγμή $t_0 = 0$, που θεωρούμε σαν αρχή των χρόνων, οι πηγές αρχίζουν να ταλαντώνονται, παράγοντας εγκάρσια κύματα που διαδίδονται στην επιφάνεια του υγρού, με ταχύτητα 2 m/sec. Σε σημείο A της επιφάνειας του υγρού τοποθετείται φελλός, του οποίου η απομάκρυνση από την θέση ισορροπίας σε συνάρτηση με τον χρόνο περιγράφεται από την γραφική παράσταση που ακολουθεί.



α) Να γραφούν οι εξισώσεις των κυμάτων που παράγουν οι πηγές O_1 και O_2 .

(6 μονάδες)

β) Να εξετάσετε αν το σημείο A στο οποίο βρίσκεται ο φελλός είναι σημείο ενίσχυσης, απόσβεσης ή τυχαίο σημείο.

(6 μονάδες)

γ) Να βρεθεί η απομάκρυνση λόγω ταλάντωσης του φελλού τις χρονικές στιγμές $t_1=1 \text{ sec}$, $t_2=2,125 \text{ sec}$ και $t_3=2,275 \text{ sec}$.

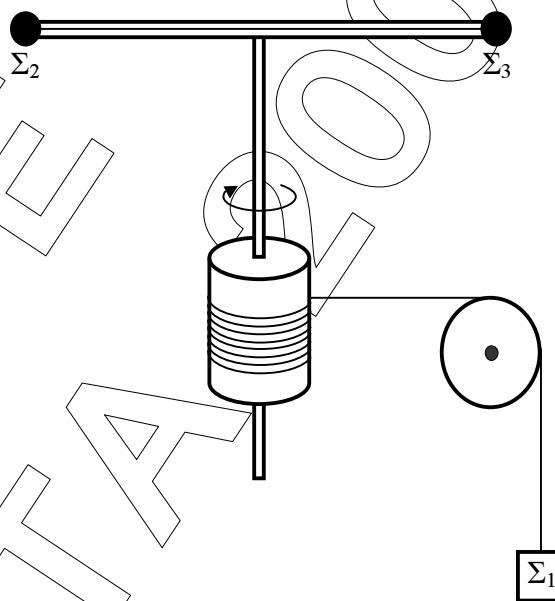
(6 μονάδες)

δ) Να βρεθεί το πλήθος των υπερβολών ενίσχυσης που τέμνουν το ευθύγραμμο τμήμα που συνδέει το σημείο Α, με την πλησιέστερη πηγή και βρίσκονται μεταξύ του Α και της πηγής.

(7 μονάδες)

ΖΗΤΗΜΑ 4

Σώμα Σ_1 , μάζας $m_1 = 2 \text{ kg}$, μπορεί να κινείται κατακόρυφα προς τα κάτω έτσι ώστε μέσω της τροχαλίας, μάζας $m = 2 \text{ kg}$, να ξετυλίγεται το σχοινί που είναι τυλιγμένο γύρω από τον κύλινδρο του σχήματος, ακτίνας $R = 0,2 \text{ m}$, που μπορεί να περιστρέφεται με τον άξονά του κατακόρυφο. Κατακόρυφη αβαρής ράβδος, αμελητέας ακτίνας διέρχεται από τον άξονα του κυλίνδρου και στο επάνω άκρο της στερεώνεται από το μέσο της δεύτερη οριζόντια αβαρής ράβδος, μήκους $L=1\text{m}$, όπως φαίνεται στο σχήμα. Δύο μικροί δακτύλιοι Σ_2 και Σ_3 , με αμελητέες διαστάσεις και ίσες μάζες $m_2 = m_3 = 0,025 \text{ kg}$, βρίσκονται στα άκρα της οριζόντιας ράβδου και συνδέονται μεταξύ τους μέσω αβαρούς νήματος με όριο θραύσης $T_{\theta\rho} = 25 \text{ N}$. Το όλο σύστημα μπορεί να περιστρέφεται χωρίς τριβές σαν ενιαίο σώμα γύρω από άξονα που έχει τη διεύθυνση της κατακόρυφης ράβδου. Το νήμα που συνδέει τους δακτυλίους και το σχοινί που συνδέει το σώμα Σ_1 με το κύλινδρο παραμένουν διαρκώς τεντωμένα. Η τριβή ανάμεσα στη τροχαλία και το σχοινί είναι αρκετά μεγάλη ώστε να μην παρατηρείται ολίσθηση.



Να βρεθούν:

α) η τάση του νήματος που ασκείται στο σώμα Σ_1 αν γνωρίζετε ότι η επιτάχυνσή του είναι $a = 4 \text{ m/s}^2$.

(5 μονάδες)

β) η συχνότητα περιστροφής των δακτυλίων Σ_2 και Σ_3 μετά από χρονικό διάστημα $1,5\pi \text{ s}$ από την έναρξη της περιστροφής τους.

(6 μονάδες)

γ) η ροπή αδράνειας του κυλίνδρου ως προς τον άξονα περιστροφής του συστήματος.

(6 μονάδες)

δ) η γωνία περιστροφής του κυλίνδρου από την έναρξη της περιστροφής του συστήματος μέχρι την στιγμή που το νήμα που συνδέει τους δακτυλίους είναι έτοιμο να κοπεί.

(8 μονάδες)

Η τροχαλία περιστρέφεται χωρίς τριβές γύρω από οριζόντιο άξονα που διέρχεται από το κέντρο της και έχει ροπή αδράνειας $I = \frac{1}{2}mR_1^2$ όπου R_1 η ακτίνα της τροχαλίας.

Δίνεται $g = 10 \text{ m/sec}^2$