

ΤΑΞΗ: Γ΄ ΓΕΝΙΚΟΥ ΛΥΚΕΙΟΥ
ΚΑΤΕΥΘΥΝΣΗ: ΘΕΤΙΚΗ & ΤΕΧΝΟΛΟΓΙΚΗ
ΜΑΘΗΜΑ: ΦΥΣΙΚΗ ΚΑΤΕΥΘΥΝΣΗΣ

Ημερομηνία: Τετάρτη 23 Απριλίου 2014
Διάρκεια Εξέτασης: 3 ώρες

ΑΠΑΝΤΗΣΕΙΣ

ΘΕΜΑ Α

- A1. δ
- A2. γ
- A3. α
- A4. β
- A5. α. Σωστό, β. Λάθος, γ. Λάθος, δ. Σωστό, ε. Σωστό.

ΘΕΜΑ Β

B1. Σωστή επιλογή (α)

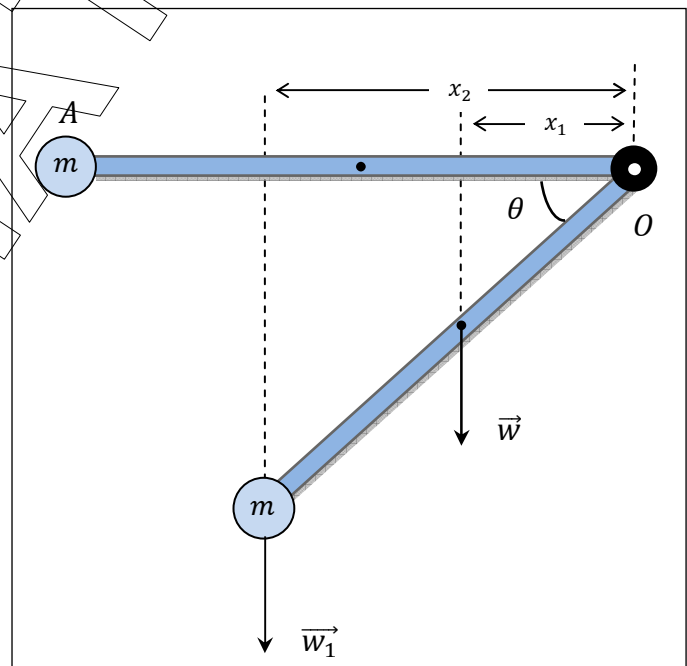
Οι δυνάμεις που δέχεται η ράβδος και έχουν ροπή ως προς τον άξονα περιστροφής απεικονίζονται στο παρακάτω σχήμα.

- ⇒ Βάρος της ράβδου \vec{w}
- ⇒ Βάρος της σημειακής μάζας \vec{w}_1

Εφαρμόζουμε για τη ράβδο το Θεώρημα Steiner ως προς τον άξονα περιστροφής και έχουμε ότι:

$$I_o = I_{cm} + M \cdot \left(\frac{\ell}{2}\right)^2 \Rightarrow I_o = \frac{1}{12} M \ell^2 + \frac{1}{4} M \ell^2 \Rightarrow I_o = \frac{1}{3} M \ell^2$$

Η ροπή αδράνειας του σύνθετου στερεού σώματος ως προς τον άξονα περιστροφής του είναι ίση με:



$$I_{ολ} = I_o + I_m \Rightarrow I_{ολ} = \frac{1}{3} M \ell^2 + m \ell^2 \xrightarrow{m=\frac{M}{2}} I_{ολ} = \frac{1}{3} M \ell^2 + \frac{M}{2} \ell^2 \Rightarrow I_{ολ} = \frac{5M \ell^2}{6}$$

Υπολογίζουμε τις κάθετες αποστάσεις τριγωνομετρικά.

$$\sigmaυνθ = \frac{x_1}{\frac{\ell}{2}} \Rightarrow x_1 = \frac{\ell}{2} \cdot \sigmaυνθ \quad (1)$$

$$\sigmaυνθ = \frac{x_2}{\ell} \Rightarrow x_2 = \ell \cdot \sigmaυνθ \quad (2)$$

Εφαρμόζουμε το Θεμελιώδη Νόμο Στροφικής Κίνησης ως προς τον άξονα περιστροφής, θεωρώντας ως θετική φορά τη φορά περιστροφής.

$$\Sigma \tau_o = I_{ολ} \cdot \alpha_{γων} \Rightarrow w \cdot x_1 + w_1 \cdot x_2 = I_{ολ} \cdot \alpha_{γων} \xrightarrow{(1),(2)}$$

$$M \cdot g \cdot \frac{\ell}{2} \cdot \sigmaυνθ + m \cdot g \cdot \ell \cdot \sigmaυνθ = I_{ολ} \cdot \alpha_{γων} \Rightarrow$$

$$M \cdot g \cdot \frac{\ell}{2} \cdot \sigmaυνθ + \frac{M}{2} \cdot g \cdot \ell \cdot \sigmaυνθ = \frac{5M \ell^2}{6} \cdot \alpha_{γων} \Rightarrow g \cdot \sigmaυνθ = \frac{5\ell}{6} \cdot \alpha_{γων} \Leftrightarrow$$

$$\alpha_{γων} = \frac{6 \cdot g \cdot \sigmaυνθ}{5 \cdot \ell}$$

B2. Σωστή επιλογή (β)

Όταν τα άκρα της χορδής είναι ακλόνητα στερεωμένα τότε το μήκος της χορδής δίνεται από τη σχέση:

$$L = N \frac{\lambda_1}{2} \Leftrightarrow \lambda_1 = \frac{2L}{N} \quad (1)$$

Όταν το ένα άκρο της χορδής είναι ακλόνητα στερεωμένο τότε το μήκος της χορδής δίνεται από τη σχέση:

$$L = \frac{\lambda_2}{4} + (N-1) \frac{\lambda_2}{2} \Leftrightarrow 4L = \lambda_2 + 2N\lambda_2 - 2\lambda_2 \Leftrightarrow \lambda_2 = \frac{4L}{2N-1} \quad (2)$$

Εφαρμόζουμε το Θεμελιώδη Νόμο της Κυματικής σε κάθε περίπτωση.

$$v_\delta = \lambda_1 \cdot f_1 \Leftrightarrow f_1 = \frac{v_\delta}{\lambda_1} \quad (3)$$

$$v_\delta = \lambda_2 \cdot f_2 \Leftrightarrow f_2 = \frac{v_\delta}{\lambda_2} \quad (4)$$

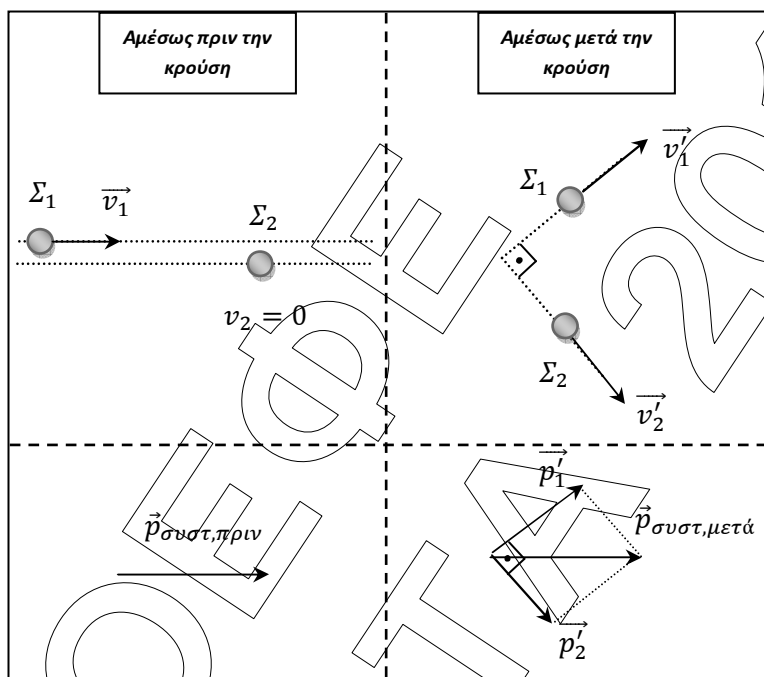
ΕΠΑΝΑΛΗΠΤΙΚΑ ΘΕΜΑΤΑ 2014

E_3.ΦΛ3ΘΤ(α)

Διαιρούμε κατά μέλη τις εξισώσεις (3), (4)

$$\frac{f_1}{f_2} = \frac{\frac{v_\delta}{\lambda_1}}{\frac{v_\delta}{\lambda_2}} = \frac{\lambda_2}{\lambda_1} \xrightarrow{(1),(2)} \frac{f_1}{f_2} = \frac{\frac{4L}{2N-1}}{\frac{2L}{N}} \Rightarrow \frac{f_1}{f_2} = \frac{2N}{2N-1}$$

B3. Σωστή επιλογή (α)



Αρχή Διατήρησης Ορμής (Α.Δ.Ο.)

$$\vec{p}_{\text{συστ, πριν}} = \vec{p}_{\text{συστ, μετά}} \Rightarrow p_{\text{συστ, πριν}} = \sqrt{p_1'^2 + p_2'^2} \Rightarrow$$

$$m_1 \cdot v_1 = \sqrt{(m_1 \cdot v_1')^2 + (m_2 \cdot v_2')^2} \Rightarrow (m_1 \cdot v_1)^2 = (m_1 \cdot v_1')^2 + (m_2 \cdot v_2')^2 \quad (1)$$

Σε κάθε ελαστική κρούση η κινητική ενέργεια του συστήματος των δυο σωμάτων παραμένει σταθερή.

Αρχή Διατήρησης Ενέργειας (Α.Δ.Ε.)

$$K_{\text{συστ, πριν}} = K_{\text{συστ, μετά}} \Rightarrow K_1 = K_1' + K_2' \Rightarrow \frac{1}{2} m_1 v_1^2 = \frac{1}{2} m_1 (v_1')^2 + \frac{1}{2} m_2 (v_2')^2 \Rightarrow$$

$$m_1 v_1^2 = m_1 (v_1')^2 + m_2 (v_2')^2$$

Πολλαπλασιάζουμε και τα δύο μέλη της τελευταίας εξίσωσης με m_1

$$(m_1 \cdot v_1)^2 = (m_1 \cdot v_1')^2 + m_1 \cdot m_2 (v_2')^2 \quad (2)$$

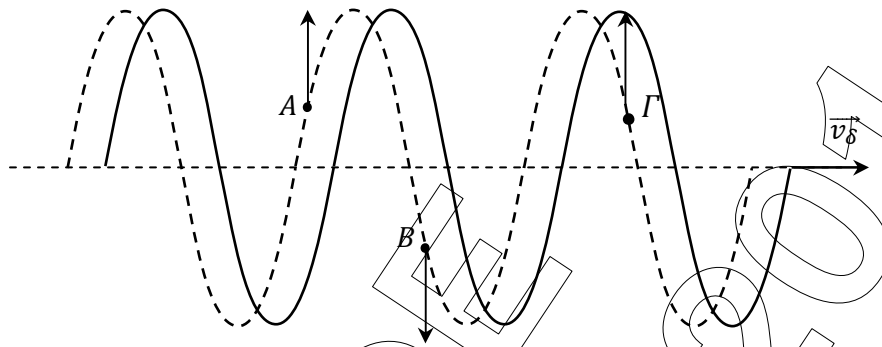
Αφαιρούμε κατά μέλη τις εξισώσεις (1), (2)

$$(m_1 \cdot v_1)^2 - (m_1 \cdot v_1')^2 = (m_1 \cdot v_1')^2 + (m_2 \cdot v_2')^2 - (m_1 \cdot v_1')^2 - m_1 \cdot m_2 (v_2')^2 \Rightarrow$$

$$0 = (m_2 \cdot v_2')^2 - m_1 \cdot m_2 (v_2')^2 \Leftrightarrow m_2^2 (v_2')^2 = m_1 \cdot m_2 (v_2')^2 \Rightarrow m_1 = m_2$$

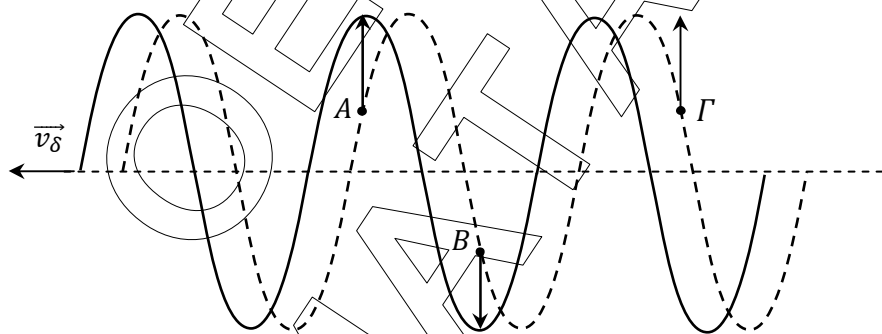
B4. Σωστή επιλογή (γ)

Αν το κύμα διαδίδεται προς τα δεξιά τότε σε χρονικό διάστημα Δt θα μεταπιστεί προς τα δεξιά κατά Δx , όπως φαίνεται στο σχήμα.

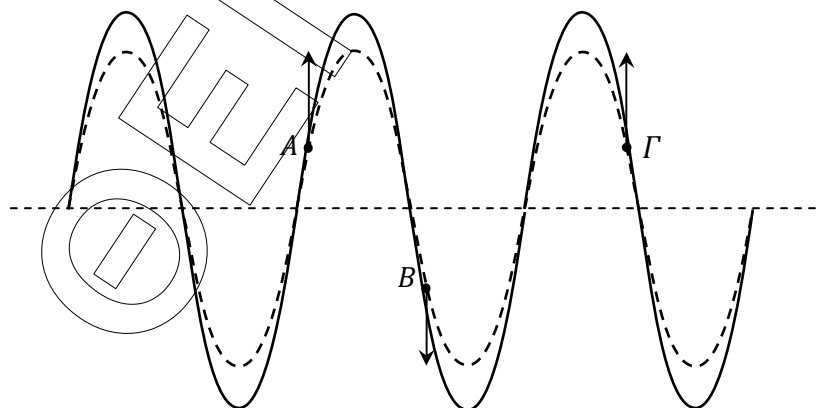


Ατοπο ως προς τα σημεία A και B του ελαστικού μέσου.

Αν το κύμα διαδίδεται προς τα αριστερά τότε σε χρονικό διάστημα Δt θα μεταπιστεί προς τα αριστερά κατά Δx , όπως φαίνεται στο σχήμα.



Ατοπο ως προς το σημείο Γ του ελαστικού μέσου.

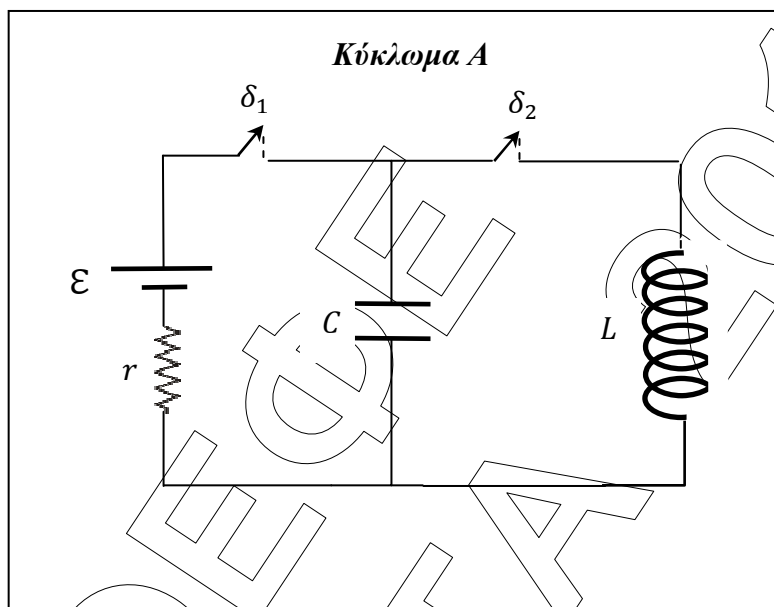


Συνεπώς το στιγμιότυπο αντιστοιχεί σε στάσιμο κύμα.

ΘΕΜΑ Γ

Γ1. Κύκλωμα Α

Αρχικά ο πυκνωτής είναι πλήρως φορτισμένος κι επομένως λειτουργεί στο κύκλωμα ως ανοιχτός διακόπτης. Άρα το κύκλωμα δε διαρρέεται από ηλεκτρικό ρεύμα και κατά προέκταση στα άκρα των αντιστάσεων δεν αναπτύσσεται τάση.



Εφαρμόζοντας το 2^ο κανόνα του *kirchhoff* συμπεραίνουμε ότι η τάση στα άκρα του πυκνωτή ισούται με την *H.Ε.Δ.* της πηγής.

$$V_{max,A} = \epsilon = 20Volt$$

Υπολογισμός αρχικού (μέγιστου) φορτίου του πυκνωτή από τον ορισμό της χωρητικότητας.

$$Q_A = C \cdot V_{max,A} \Rightarrow Q_A = (10^{-6} \cdot 20)C \Rightarrow Q_A = 2 \cdot 10^{-5}C$$

Υπολογισμός γωνιακής συχνότητας ταλάντωσης

$$\omega = \frac{1}{\sqrt{LC}} \Rightarrow \omega = \frac{1}{\sqrt{10^{-2} \cdot 10^{-6}}} \left(\frac{rad}{s}\right) \Rightarrow \omega = 10^4 rad/s$$

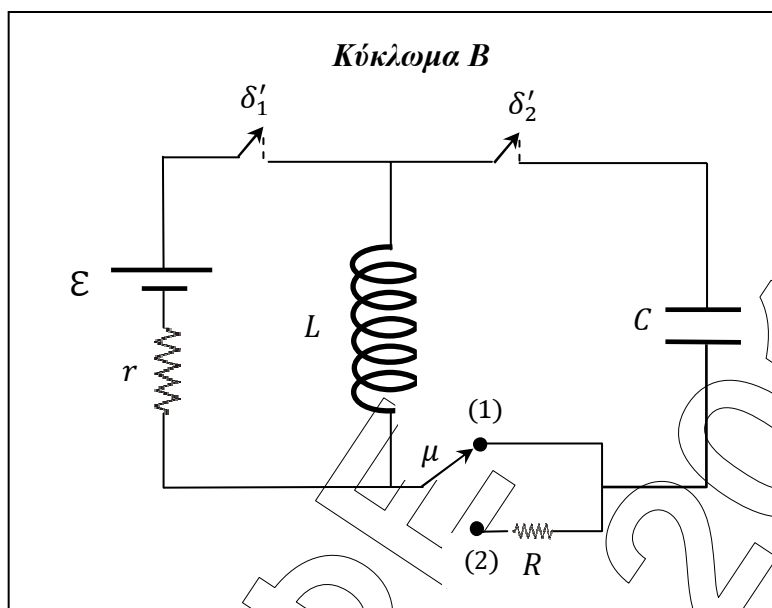
Κύκλωμα Β

Αρχικά το πηνίο διαρρέεται από σταθερό ηλεκτρικό ρεύμα, του οποίου την ένταση υπολογίζουμε με το Νόμο του *Ohm* σε κλειστό κύκλωμα.

$$I_B = \frac{\epsilon}{R_{ολ}} \Rightarrow I_B = \frac{\epsilon}{r} \Rightarrow I_B = \frac{20}{2} A \Rightarrow I_B = 10A$$

Υπολογισμός μέγιστου φορτίου του πυκνωτή

$$I_B = \omega \cdot Q_B \Rightarrow Q_B = \frac{I_B}{\omega} \Rightarrow Q_B = \frac{10}{10^4} C \Rightarrow Q_B = 10^{-3}C$$



Συνεπώς ο λόγος $\frac{Q_B}{Q_A}$ θα είναι ίσος με:

$$\frac{Q_B}{Q_A} = \frac{10^{-3} \text{ C}}{2 \cdot 10^{-5} \text{ C}} = \frac{10^2}{2} \Rightarrow \frac{Q_B}{Q_A} = 50$$

Γ2. Υπολογισμός μέγιστης τιμής της έντασης του ρεύματος που διαρρέει το πηνίο του κυκλώματος Α.

$$I_A = \omega \cdot Q_A \Rightarrow I_A = (10^4 \cdot 2 \cdot 10^{-5}) \text{ A} \Rightarrow I_A = 0,2 \text{ A}$$

Επειδή τη χρονική στιγμή $t = 0$, ο πυκνωτής του κυκλώματος Α είναι πλήρως φορτισμένος ($q_A = +Q_A$) και το κύκλωμα δε διαρρέεται από ηλεκτρικό ρεύμα ($i_A = 0$), θα ισχύουν οι εξισώσεις

$$q_A = Q_A \sin \omega t \Rightarrow q_A = 2 \cdot 10^{-5} \sin 10^4 t \text{ (S.I.)}$$

$$i_A = -I_A \eta \omega t \Rightarrow i_A = -0,2 \eta \mu 10^4 t \text{ (S.I.)}$$

Αρχή Διατήρησης της ενέργειας (Α.Δ.Ε.) στην ηλεκτρική ταλάντωση του κυκλώματος Α.

$$E_T = U_E + U_B = U_E^{max} + U_B = 3U_E \Rightarrow U_E + 3U_E = U_E^{max} \Rightarrow 4U_E = U_E^{max} \Rightarrow 4 \frac{1}{2} \cdot \frac{q_A^2}{C} = \frac{1}{2} \cdot \frac{Q_A^2}{C}$$

$$\Rightarrow q_A^2 = \frac{Q_A^2}{4} \Rightarrow q_A = \pm \frac{Q_A}{2} \Rightarrow q_A = \pm \frac{2 \cdot 10^{-5}}{2} \text{ C} \Rightarrow q_A = \pm 10^{-5} \text{ C}$$

Εφαρμόζοντας τον 2^ο Κανόνα του Kirchhoff σε ιδανικό κύκλωμα LC προκύπτει ότι κάθε χρονική στιγμή $v_C = v_L$ (1).

$$\left. \begin{aligned} \varepsilon_{αντ} &= -L \frac{di}{dt} \\ \varepsilon_{αντ} &= v_L \end{aligned} \right\} \Rightarrow -L \frac{di}{dt} = v_L \stackrel{(1)}{\Rightarrow} -L \frac{di}{dt} = v_C \xrightarrow{v_C = \frac{q}{C}} -L \frac{di}{dt} = \frac{q}{C} \Leftrightarrow$$

$$\frac{di}{dt} = -\frac{1}{LC} \cdot q \xrightarrow{\omega^2 = \frac{1}{LC}} \frac{di}{dt} = -\omega^2 \cdot q$$

Άρα η απόλυτη τιμή του ρυθμού μεταβολής της έντασης του ρεύματος στο πηνίο του κυκλώματος Α θα είναι

$$\left| \frac{di_A}{dt} \right| = \omega^2 \cdot |q_A| \Rightarrow \left| \frac{di_A}{dt} \right| = [(10^4)^2 \cdot 10^{-5}] \frac{A}{sec} \Rightarrow \left| \frac{di_A}{dt} \right| = 10^3 \frac{A}{sec}$$

Γ3. Υπολογισμός μέγιστης τιμής της έντασης του ρεύματος που διαρρέει το πηνίο του κυκλώματος Β.

$$I_B = \omega \cdot Q_B \Rightarrow I_B = (10^4 \cdot 10^{-3}) A \Rightarrow I_B = 10 A$$

Επειδή τη χρονική στιγμή $t = 0$, ο πυκνωτής του κυκλώματος Β είναι αφόρτιστος ($q_B = 0$) και το κύκλωμα διαρρέεται από ηλεκτρικό ρεύμα μέγιστης έντασης ($i_B = +I_B$), θα ισχύουν οι εξισώσεις

$$q_B = Q_B \eta \mu \omega t \Rightarrow q_B = 10^{-3} \eta \mu 10^4 t \text{ (S.I.)}$$

$$i_B = I_B \sigma \nu \omega t \Rightarrow i_B = 10 \cdot \sigma \nu \nu 10^4 t \text{ (S.I.)}$$

Συνεπώς ο λόγος $\frac{i_A}{i_B}$ θα είναι ίσος με:

$$\frac{i_A}{i_B} = \frac{-0,2 \eta \mu 10^4 t}{10 \cdot \sigma \nu \nu 10^4 t} \Rightarrow -\frac{1}{50} \varepsilon \varphi(10^4 t) \xrightarrow{t = t_2} \frac{i_A}{i_B} = -\frac{1}{50} \varepsilon \varphi \left(10^4 \frac{3\pi}{4} 10^{-4} \right) \Rightarrow$$

$$\frac{i_A}{i_B} = -\frac{1}{50} \varepsilon \varphi \left(\frac{3\pi}{4} \right) \Rightarrow \frac{i_A}{i_B} = -\frac{1}{50} (-1) \Rightarrow \frac{i_A}{i_B} = \frac{1}{50}$$

Γ4. Το κύκλωμα Β θα έχει ολοκληρώσει 200 πλήρεις ταλαντώσεις τη χρονική στιγμή

$$t_3 = N \cdot T \Rightarrow t = N \cdot \frac{2\pi}{\omega} \Rightarrow t_3 = \left(200 \cdot \frac{2\pi}{10^4} \right) sec \Rightarrow t_3 = 4\pi \cdot 10^{-2} sec$$

Η ενέργεια της φθίνουσας ταλάντωσης του κυκλώματος Β δίνεται από τη σχέση:

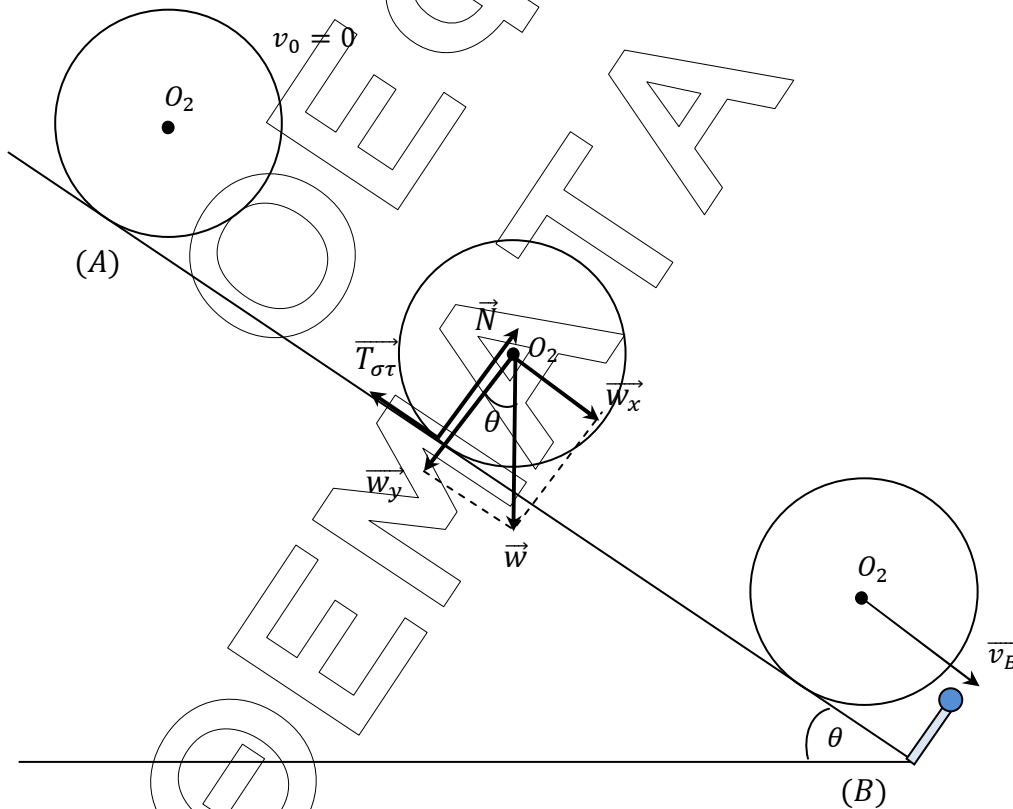
$$E = \frac{1}{2} \frac{Q^2}{C} \Rightarrow E = \frac{1}{2} \frac{Q_B^2 \cdot e^{-2\Lambda t}}{C} \Rightarrow E = E_0 \cdot e^{-2\Lambda t} \xrightarrow{t = t_3, E = \frac{E_0}{4}} \frac{E_0}{4} = E_0 \cdot e^{-2\Lambda t_3}$$

$$\Rightarrow \ln\left(\frac{1}{4}\right) = \ln(e^{-2\Lambda t_3}) \Rightarrow \ln 1 - \ln 4 = -2\Lambda t_3 \Rightarrow 0 - \ln 2^2 = -2\Lambda t_3 \Rightarrow$$

$$-2\ln 2 = -2\Lambda t_3 \Rightarrow \Lambda = \frac{\ln 2}{t_3} \Rightarrow \Lambda = \left(\frac{\frac{\pi}{5}}{4\pi \cdot 10^{-2}}\right) \frac{1}{\text{sec}} \Rightarrow \Lambda = 5 \frac{1}{\text{sec}}$$

ΘΕΜΑ Δ

Δ1. Αμέσως μετά το κόψιμο του νήματος ο δίσκος (Δ_2) αρχίζει να κυλιέται χωρίς να ολισθαίνει πάνω στο κεκλιμένο επίπεδο υπό την επίδραση του βάρους \vec{w} , της κάθετης αντίδρασης \vec{N} και της στατικής τριβής $\vec{T}_{\sigma\tau}$, όπως φαίνεται στο σχήμα.



Επειδή ο δίσκος κυλιέται χωρίς να ολισθαίνει, θα ισχύει ότι:

$$v_{cm} = \omega \cdot R \Leftrightarrow \omega = \frac{v_{cm}}{R} \quad (1)$$

και

$$\alpha_{cm} = a_{\gamma\omega\nu} \cdot R \Leftrightarrow a_{\gamma\omega\nu} = \frac{\alpha_{cm}}{R} \quad (2)$$

Ο κινούμενος παρατηρητής (ανιχνευτής) πλησιάζει την ακίνητη ηχητική πηγή και καταγράφει συχνότητα η οποία ικανοποιεί τη σχέση:

$$f_A = \frac{v_{\eta\chi} + v_{cm}}{v_{\eta\chi}} f_s \quad (3)$$

Όταν ο δίσκος φτάνει στη βάση (B) του κεκλιμένου επιπέδου ο ανιχνευτής καταγράφει ήχο συχνότητας $f_A = 700\text{Hz}$ και η ταχύτητα του κέντρου μάζας του είναι \vec{v}_B . Συνεπώς η σχέση (3) θα γίνει:

$$700 = \frac{340 + v_B}{340} \cdot 680 \Rightarrow 700 = (340 + v_B) \cdot 2 \Rightarrow 700 = 680 + 2v_B \Rightarrow 20 = 2v_B \Rightarrow v_B = 10\text{m/sec}$$

Εφαρμόζουμε Θεώρημα Μεταβολή Κινητικής Ενέργειας για την κίνηση του δίσκου (Δ_2) από την αρχική του θέση (A) μέχρι τη βάση (B) του κεκλιμένου επιπέδου.

$$K_B - K_A = W_{w_x} + W_{w_y} + W_{T_{\sigma\tau}} + W_N \Rightarrow \frac{1}{2} M v_B^2 + \frac{1}{2} I_{cm} \omega_B^2 = w_x \cdot s_{cm} + 0 + 0 + 0$$

$$\stackrel{(1)}{\Rightarrow} \frac{1}{2} M v_B^2 + \frac{1}{2} \frac{1}{2} M R^2 \left(\frac{v_B}{R}\right)^2 = M g \cdot \eta \mu \theta \cdot s_{cm} \Rightarrow \frac{1}{2} M v_B^2 + \frac{1}{4} M v_B^2 = M g \cdot \eta \mu \theta \cdot s_{cm} \Rightarrow$$

$$\frac{3}{4} v_B^2 = g \cdot \eta \mu \theta \cdot s_{cm} \Leftrightarrow s_{cm} = \frac{3 \cdot v_B^2}{4 \cdot g \cdot \eta \mu \theta} \Rightarrow s_{cm} = \left(\frac{3 \cdot 10^2}{4 \cdot 10 \cdot 0,6}\right) m \Rightarrow$$

$$s_{cm} = \left(\frac{300}{24}\right) m \Rightarrow s_{cm} = 12,5 m$$

Δ2. Για την κίνηση του δίσκου (Δ_2) εφαρμόζουμε:

Θεμελιώδη Νόμο της Μεταφορικής Κίνησης στον άξονα της κίνησης

$$\Sigma F_x = M \cdot \alpha_{cm} \Rightarrow w_x - T_{\sigma\tau} = M \cdot \alpha_{cm} \Rightarrow M g \cdot \eta \mu \theta - T_{\sigma\tau} = M \cdot \alpha_{cm} \quad (4)$$

Θεμελιώδη Νόμο της Στροφοκίνησης ως προς τον άξονα περιστροφής

$$\Sigma \tau_{cm} = I_{cm} \cdot \alpha_{\gamma\omega\nu} \Rightarrow T_{\sigma\tau} \cdot R = \frac{1}{2} M R^2 \cdot \frac{\alpha_{cm}}{R} \Rightarrow T_{\sigma\tau} = \frac{M \alpha_{cm}}{2} \quad (5)$$

Στη συνέχεια προσθέτουμε κατά μέλη τις εξισώσεις (4), (5) και έχουμε ότι:

$$M g \cdot \eta \mu \theta - T_{\sigma\tau} + T_{\sigma\tau} = M \cdot \alpha_{cm} + \frac{M \alpha_{cm}}{2} \Rightarrow 40 \cdot 0,6 = 6 \cdot \alpha_{cm} \Rightarrow$$

$$\alpha_{cm} = 4\text{m/s}^2$$

Άρα η σχέση (5) θα γίνει:

$$T_{\sigma\tau} = \frac{M\alpha_{cm}}{2} \Rightarrow T_{\sigma\tau} = 8N$$

Εφαρμόζουμε τον 1^ο Νόμο του *Newton* στον άξονα $y'y$

$$\Sigma F_y = 0 \Rightarrow N - w_y = 0 \Rightarrow N = Mg \cdot \sin\theta \Rightarrow N = 32N$$

Για να κυλίεται ο δίσκος (Δ_2) χωρίς ολίσθηση πρέπει να ισχύει:

$$T_{op} \geq T_{\sigma\tau} \Rightarrow \mu_{op} \cdot N \geq T_{\sigma\tau} \Leftrightarrow \mu_{op} \geq \frac{T_{\sigma\tau}}{N} \Rightarrow \mu_{op} \geq \frac{8}{32} \Rightarrow \mu_{op} \geq 0,25$$

Δ3. Ο ρυθμός μεταβολής της κινητικής ενέργειας του δίσκου (Δ_2) όταν φτάσει στη βάση (B) του κεκλιμένου επιπέδου θα είναι:

$$\frac{dK}{dt} = \Sigma \tau \cdot \omega_B + \Sigma F_x \cdot v_B \stackrel{(1)}{\Rightarrow} \frac{dK}{dt} = T_{\sigma\tau} \cdot R \cdot \frac{v_B}{R} + (w_x - T_{\sigma\tau}) \cdot v_B \Rightarrow$$

$$\frac{dK}{dt} = T_{\sigma\tau} \cdot v_B + Mg \cdot \eta\mu\theta \cdot v_B - T_{\sigma\tau} \cdot v_B \Rightarrow \frac{dK}{dt} = Mg \cdot \eta\mu\theta \cdot v_B \Rightarrow$$

$$\frac{dK}{dt} = (40 \cdot 0,6 \cdot 10) \frac{Joule}{sec} \Rightarrow \frac{dK}{dt} = 240 \frac{Joule}{sec}$$

Δ4. Το κέντρο μάζας του δίσκου (Δ_2) εκτελεί ευθύγραμμη ομαλά επιταχυνόμενη κίνηση χωρίς αρχική ταχύτητα και η ταχύτητα του ικανοποιεί τη σχέση:

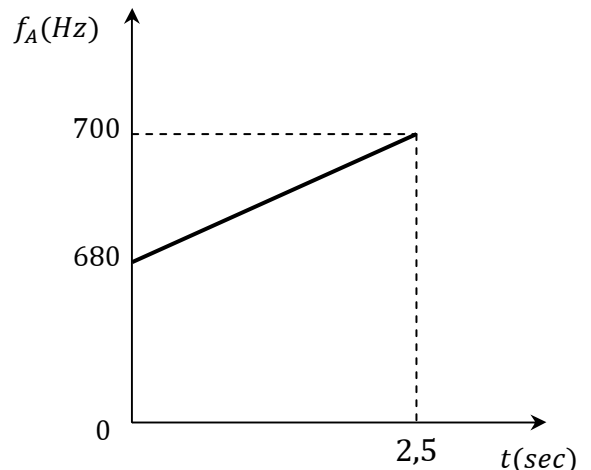
$$v_{cm} = \alpha_{cm} \cdot t \Rightarrow v_{cm} = 4 \cdot t \text{ (S.I.) (6)}$$

Ο δίσκος (Δ_2) θα φτάσει στη βάση του κεκλιμένου επιπέδου τη χρονική στιγμή

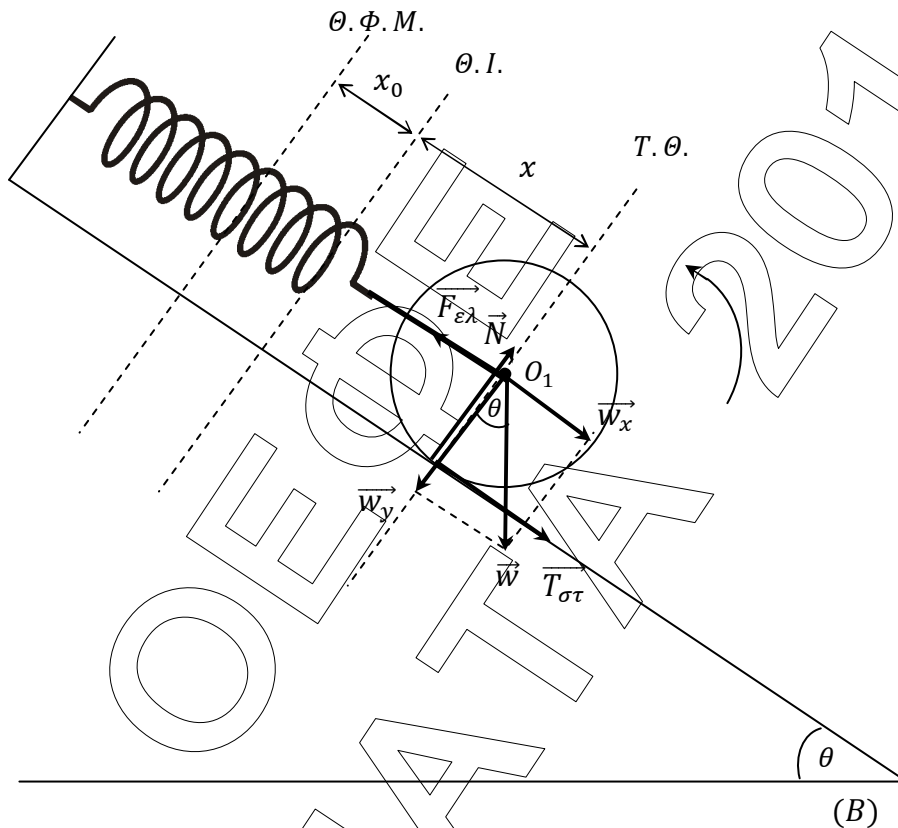
$$(6) \xrightarrow{v_{cm}=v_B} v_B = 4 \cdot t \Rightarrow 10 = 4 \cdot t \Rightarrow t = 2,5sec$$

Στη συνέχεια αντικαθιστούμε τη σχέση (6) στη σχέση (3) και έχουμε ότι:

$$f_A = \left(\frac{340 + 4 \cdot t}{340} \cdot 680 \right) \text{ (S.I.)} \Rightarrow f_A = (680 + 8 \cdot t) \text{ (S.I.)}$$



Δ5. Θα εξετάσουμε αν το κέντρο μάζας του δίσκου (Δ_1) εκτελεί απλή αρμονική ταλάντωση. Αμέσως μετά το κόψιμο του νήματος ο δίσκος (Δ_1) αρχίζει να κυλιέται χωρίς να ολισθαίνει πάνω στο κεκλιμένο επίπεδο υπό την επίδραση του βάρους \vec{w} , της κάθετης αντίδρασης \vec{N} , της στατικής τριβής $\vec{T}_{στ}$ και της δύναμης του ελατηρίου $\vec{F}_{ελ}$, όπως φαίνεται στο σχήμα.



Στη θέση ισορροπίας (Θ.Ι.) του συστήματος θα ισχύουν:

1. $\Sigma \tau = 0 \Rightarrow T_{στ} = 0$
2. $\Sigma F_x = 0 \Rightarrow F_{ελ} = w_x \Rightarrow k \cdot x_0 = w_x$ (7)

Για την κίνηση του δίσκου (Δ_1) εφαρμόζουμε:

Θεμελιώδη Νόμο της Μεταφορικής Κίνησης στον άξονα της κίνησης

$$\Sigma F_x = M \cdot \alpha_{cm} \Rightarrow F_{ελ} - w_x - T_{στ} = M \cdot \alpha_{cm} \text{ (8)}$$

Θεμελιώδη Νόμο της Στροφικής ως προς τον άξονα περιστροφής

$$\Sigma \tau_{cm} = I_{cm} \cdot \alpha_{γων} \Rightarrow T_{στ} \cdot R = \frac{1}{2} MR^2 \cdot \frac{\alpha_{cm}}{R} \Rightarrow \alpha_{cm} = \frac{2T_{στ}}{M} \text{ (9)}$$

Αντικαθιστούμε τη σχέση (9) στη σχέση (8) και έχουμε ότι:

$$F_{ελ} - w_x - T_{στ} = M \cdot \frac{2T_{στ}}{M} \Rightarrow F_{ελ} - w_x = 3T_{στ} \Rightarrow T_{στ} = \frac{F_{ελ}}{3} - \frac{w_x}{3} \quad (10)$$

Επομένως για την τυχαία θέση απομάκρυνσης x θα ισχύει:

$$\begin{aligned} \overrightarrow{\Sigma F_x} &= \overrightarrow{F_{ελ}} + \overrightarrow{w_x} + \overrightarrow{T_{στ}} \Rightarrow \Sigma F_x = w_x + T_{στ} - F_{ελ} \stackrel{(10)}{\Rightarrow} \Sigma F_x = w_x + \frac{F_{ελ}}{3} - \frac{w_x}{3} - F_{ελ} \Rightarrow \\ \Sigma F_x &= \frac{2w_x}{3} - \frac{2F_{ελ}}{3} \stackrel{(7)}{\Rightarrow} \Sigma F_x = \frac{2k \cdot x_0}{3} - \frac{2k \cdot (x + x_0)}{3} \Rightarrow \Sigma F_x = -\frac{2k}{3} \cdot x \end{aligned}$$

Επειδή ισχύει $\Sigma F_x = -Dx$ με $D = \frac{2k}{3} = 100 \text{ N/m}$, συμπεραίνουμε ότι το κέντρο μάζας του δίσκου (Δ_1) εκτελεί απλή αρμονική ταλάντωση.

Τη χρονική στιγμή $t = 0$, που κόβεται το νήμα, ο δίσκος (Δ_1) είναι ακίνητος και επομένως βρίσκεται σε ακραία θέση της ταλάντωσης του. Θα σταματήσει για πρώτη φορά όταν φτάσει στην άλλη ακραία θέση της ταλάντωσης του μετά από χρονικό διάστημα:

$$\Delta t = \frac{T}{2} = \frac{2\pi \sqrt{\frac{M}{D}}}{2} \Rightarrow \Delta t = \left(\frac{2\pi \sqrt{\frac{4}{100}}}{2} \right) \text{ sec} \Rightarrow \Delta t = \left(\frac{2\pi \cdot 0,2}{2} \right) \text{ sec} \Rightarrow$$

$$\Delta t = 0,2\pi \text{ sec}$$