

ΤΑΞΗ: 3^η ΤΑΞΗ ΕΠΑ.Λ. (Β΄ ΟΜΑΔΑ)
ΜΑΘΗΜΑ: ΜΑΘΗΜΑΤΙΚΑ ΙΙ

Ημερομηνία: Δευτέρα 5 Ιανουαρίου 2015
Διάρκεια Εξέτασης: 3 ώρες

ΑΠΑΝΤΗΣΕΙΣ

ΘΕΜΑ Α

A1. Έχουμε:

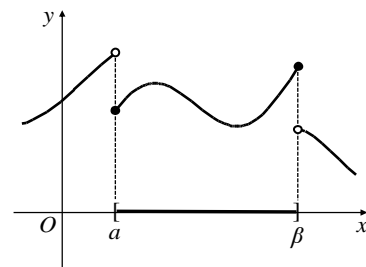
$$\begin{aligned}
 |z_1 \cdot z_2| &= |z_1| \cdot |z_2| \Leftrightarrow \\
 |z_1 \cdot z_2|^2 &= |z_1|^2 \cdot |z_2|^2 \Leftrightarrow \\
 \Leftrightarrow (z_1 \cdot z_2)(\overline{z_1 \cdot z_2}) &= z_1 \cdot \overline{z_1} \cdot z_2 \cdot \overline{z_2} \\
 \Leftrightarrow z_1 \cdot z_2 \cdot \overline{z_1} \cdot \overline{z_2} &= z_1 \cdot \overline{z_1} \cdot z_2 \cdot \overline{z_2} \text{ που ισχύει.}
 \end{aligned}$$

A2. Η f ονομάζεται γνησίως φθίνουσα στο διάστημα Δ του πεδίου ορισμού της, όταν για οποιαδήποτε $x_1, x_2 \in \Delta$ με $x_1 < x_2$ ισχύει: $f(x_1) > f(x_2)$.

A3.

Μια συνάρτηση f (θα λέμε ότι) είναι συνεχής σε ένα κλειστό διάστημα $[\alpha, \beta]$, όταν:

- είναι συνεχής σε κάθε σημείο του (α, β) και επιπλέον είναι συνεχής στα άκρα, δηλαδή
- $\lim_{x \rightarrow \alpha^+} f(x) = f(\alpha)$ και $\lim_{x \rightarrow \beta^-} f(x) = f(\beta)$



A4.

- α. Λάθος
- β. Σωστή
- γ. Λάθος
- δ. Σωστή
- ε. Λάθος

ΕΠΑΝΑΛΗΠΤΙΚΑ ΘΕΜΑΤΑ 2015
Α΄ ΦΑΣΗ

E_3.ΑΜΛ3ΘΤ(α)

ΘΕΜΑ Β

B 1. Για να έχει νόημα πραγματικού αριθμού η συνάρτηση $g(x) = -\ln x$ πρέπει $x > 0$, έτσι προκύπτει ότι το πεδίο ορισμού της είναι το $A_g = (0, +\infty)$.

Για $x_1, x_2 \in (0, +\infty)$, είναι

$g(x_1) = g(x_2) \Leftrightarrow -\ln x_1 = -\ln x_2 \Leftrightarrow \ln x_1 = \ln x_2 \Leftrightarrow x_1 = x_2$, άρα η g είναι <<1-1>> και επομένως η g είναι αντιστρέψιμη.

Για $x > 0$ θεωρούμε την εξίσωση (ως προς x) $y = g(x)$. Τότε:

$$\begin{aligned} y = g(x) &\Leftrightarrow y = -\ln x \Leftrightarrow \\ &\Leftrightarrow -y \cdot \ln e = \ln x \Leftrightarrow \\ &\Leftrightarrow \ln e^{-y} = \ln x \Leftrightarrow \\ &\Leftrightarrow e^{-y} = x \end{aligned}$$

Η ρίζα $x = e^{-y}$ είναι δεκτή αφού $e^{-y} > 0$ και μοναδική για κάθε $y \in \mathbb{R}$.

Άρα η αντιστροφή της g είναι η συνάρτηση $g^{-1}(x) = e^{-x}$, με $x \in \mathbb{R}$.

B 2.

✓ Η εξίσωση εφαπτομένης της γραφικής παράστασης της συνάρτησης g στο σημείο της $A(1, g(1))$ είναι

$$y - g(1) = g'(1)(x - 1)$$

Είναι

- $g(1) = 0$
- $g'(1) = -1$

Έτσι $(\varepsilon_A): y = -x + 1$

✓ Η εξίσωση εφαπτομένης της γραφικής παράστασης της συνάρτησης g^{-1} στο σημείο της $B(x_0, g^{-1}(x_0))$ είναι

$$y - g^{-1}(x_0) = (g^{-1})'(x_0)(x - x_0).$$

- $g^{-1}(x_0) = e^{-x_0}$,
- $(g^{-1})'(x_0) = -e^{-x_0}$

Έτσι

ΕΠΑΝΑΛΗΠΤΙΚΑ ΘΕΜΑΤΑ 2015
Α΄ ΦΑΣΗ

E_3.AMΛ3ΘT(α)

$$y - e^{-x_0} = -e^{-x_0} (x - x_0)$$

$$(\varepsilon_B): y = -e^{-x_0} \cdot x + e^{-x_0} \cdot x_0 + e^{-x_0}$$

Για να ταυτίζονται οι ευθείες (ε_A) , (ε_B) πρέπει και αρκεί να υπάρχει x_0 ώστε

$$-1 = -e^{-x_0} \quad (1)$$

και

$$1 = e^{x_0} \cdot x_0 + e^{-x_0} \quad (2)$$

Από (1) έχουμε $1 = e^{-x_0}$ έτσι η (2) γίνεται $1 = 1 \cdot x_0 + 1 \Leftrightarrow x_0 = 0$.

Συνεπώς, η εξίσωση της εφαπτομένης στο σημείο $B(0, g^{-1}(0))$ της γραφικής παράστασης της συνάρτησης g^{-1} , είναι η εφαπτομένη της γραφικής παράστασης της συνάρτησης g στο σημείο $A(1, g(1))$.

B 3. Το πεδίο ορισμού της $h(x) = \ln x - e^{-x}$ είναι $A_h = (0, +\infty)$.

Για οποιαδήποτε $x_1, x_2 \in A_h = (0, +\infty)$ με $x_1 < x_2$,

Έχουμε:

$$\checkmark \quad x_1 < x_2 \Rightarrow \ln(x_1) < \ln(x_2) \quad (1),$$

$$\checkmark \quad x_1 < x_2 \Rightarrow -x_1 > -x_2 \Rightarrow e^{-x_1} > e^{-x_2} \Rightarrow -e^{-x_1} < -e^{-x_2} \quad (2).$$

Με πρόσθεση των σχέσεων (1) και (2) έχουμε:

$$\ln(x_1) - e^{-x_1} < \ln(x_2) - e^{-x_2} \Rightarrow h(x_1) < h(x_2),$$

άρα η h είναι γνησίως αύξουσα στο $A_h = (0, +\infty)$.

Επίσης

$$\bullet \quad \lim_{x \rightarrow 0^+} h(x) = \lim_{x \rightarrow 0^+} (\ln x - e^{-x}) = -\infty$$

$$\bullet \quad \lim_{x \rightarrow +\infty} h(x) = \lim_{x \rightarrow +\infty} \left(\ln x - \frac{1}{e^x} \right) = +\infty$$

Άρα το σύνολο τιμών της συνεχούς συνάρτησης h είναι

$$h((0, +\infty)) = \left(\lim_{x \rightarrow 0^+} h(x), \lim_{x \rightarrow +\infty} h(x) \right) = (-\infty, +\infty)$$

ΕΠΑΝΑΛΗΠΤΙΚΑ ΘΕΜΑΤΑ 2015
Α΄ ΦΑΣΗ

E_3.ΑΜΛ3ΘΤ(α)

B 4. Για να είναι η συνάρτηση f όπου $f(x) = \begin{cases} \ln x, & x > \alpha \\ e^{-x}, & x \leq \alpha \end{cases}$ συνεχής για κάποιο $\alpha > 0$ πρέπει

$$\begin{aligned} \lim_{x \rightarrow \alpha^+} f(x) &= \lim_{x \rightarrow \alpha^-} f(x) = f(\alpha) \Leftrightarrow \\ \Leftrightarrow \lim_{x \rightarrow \alpha^+} \ln x &= \lim_{x \rightarrow \alpha^-} e^{-x} = f(\alpha) \Leftrightarrow \ln \alpha = e^{-\alpha} \\ \Leftrightarrow \ln \alpha - e^{-\alpha} &= 0 \Leftrightarrow h(\alpha) = 0 \end{aligned}$$

Τώρα το $0 \in (-\infty, +\infty)$, άρα υπάρχει $\alpha \in (0, +\infty)$ και μάλιστα μοναδικό αφού η $h(x)$ γνησίως αύξουσα, ώστε $h(\alpha) = 0$, έτσι αποδείξαμε ότι η f είναι συνεχής για μοναδικό $\alpha > 0$.

ΘΕΜΑ Γ

Γ 1. Για τον αριθμητή του δοθέντος ορίου:

Αφού η συνάρτηση f είναι γνησίως μονότονη ισχύει $f(0) \neq f(1) \Leftrightarrow f(0) - f(1) \neq 0$ οπότε ο μεγιστοβαθμιοσ όρος του αριθμητή είναι ο $(f(0) - f(1)) \cdot x^5$.

Για τον παρανομαστή του δοθέντος ορίου:

Αφού η $f: \mathbb{R} \rightarrow \mathbb{R}^*$ ισχύει $f(x) \neq 0$ για κάθε $x \in \mathbb{R}$ έτσι $f(1) \neq 0$ άρα ο μεγιστοβαθμιοσ όρος στον παρανομαστή είναι ο $f^2(1) \cdot x^2$ με $f^2(1) > 0$

$$\begin{aligned} \text{Έτσι } \lim_{x \rightarrow -\infty} \frac{(f(0) - f(1)) \cdot x^5 + x + 1}{f^2(1) \cdot x^2 + x + 1} &= -\infty \Leftrightarrow \\ \Leftrightarrow \lim_{x \rightarrow -\infty} \frac{(f(0) - f(1)) \cdot x^5}{f^2(1) \cdot x^2} &= -\infty \Leftrightarrow \\ \Leftrightarrow \lim_{x \rightarrow -\infty} \frac{(f(0) - f(1))}{f^2(1)} \cdot x^3 &= -\infty \end{aligned}$$

Οπότε αναγκαστικά $\frac{f(0) - f(1)}{f^2(1)} > 0$, αφού $\lim_{x \rightarrow -\infty} x^3 = -\infty$

Δηλαδή $f(0) - f(1) > 0 \Leftrightarrow f(0) > f(1)$

Έτσι για την γνησίως μονότονη συνάρτηση f ισχύει ότι:

$$0 < 1 \text{ ενώ } f(0) > f(1)$$

επομένως προκύπτει ότι η συνάρτηση f είναι γνησίως φθίνουσα.

ΕΠΑΝΑΛΗΠΤΙΚΑ ΘΕΜΑΤΑ 2015
Α΄ ΦΑΣΗ

E_3.AMΛ3ΘT(α)

Για την συνάρτηση $h(x) = x^3 + e^x$ έχουμε:

Για τυχαία $x_1, x_2 \in \mathbb{R}$ με $x_1 < x_2 \Leftrightarrow x_1^3 < x_2^3$
και $x_1 < x_2 \Leftrightarrow e^{x_1} < e^{x_2}$

Οπότε με πρόσθεση κατά μέλη έχουμε

$$x_1^3 + e^{x_1} < x_2^3 + e^{x_2} \Leftrightarrow h(x_1) < h(x_2)$$

Άρα η συνάρτηση h είναι γνησίως αύξουσα στο \mathbb{R} .

Γ 2. Για κάθε $x \in \mathbb{R}$ ισχύει

$$g(g(x)) - f(0) \cdot g^3(x) = f(1) \cdot f(x^3 + e^x + 2015) \quad (1)$$

Για τυχαία $x_1, x_2 \in \mathbb{R}$ με $g(x_1) = g(x_2)$

- Παίρνουμε g :

$$g(g(x_1)) = g(g(x_2)) \quad (2)$$

- Υψώνουμε εις την τρίτη:

$$\text{Έτσι} \quad g^3(x_1) = g^3(x_2)$$

Επί $-f(0)$:

$$-f(0) \cdot g^3(x_1) = -f(0) \cdot g^3(x_2) \quad (3)$$

Προσθέτουμε τις σχέσεις (2) και (3) κατά μέλη

$$g(g(x_1)) - f(0) \cdot g^3(x_1) = g(g(x_2)) - f(0) \cdot g^3(x_2)$$

λόγω της (1) έχουμε

$$f(1) \cdot f(x_1^3 + e^{x_1} + 2015) = f(1) \cdot f(x_2^3 + e^{x_2} + 2015)$$

όμως $f(1) \neq 0$ άρα

$$f(x_1^3 + e^{x_1} + 2015) = f(x_2^3 + e^{x_2} + 2015)$$

Τώρα αφού η συνάρτηση f είναι γνησίως φθίνουσα θα είναι και $\langle\langle 1-1 \rangle\rangle$ οπότε προκύπτει:

$$x_1^3 + e^{x_1} + 2015 = x_2^3 + e^{x_2} + 2015$$

$$x_1^3 + e^{x_1} = x_2^3 + e^{x_2}$$

$$h(x_1) = h(x_2)$$

$$x_1 = x_2$$

Αφού η συνάρτηση h είναι γνησίως αύξουσα, οπότε και $\langle\langle 1-1 \rangle\rangle$.

Συνεπώς η $g \langle\langle 1-1 \rangle\rangle$.

Γ 3. Είναι

$$\lim_{x \rightarrow -\infty} \left(\frac{f(0) \cdot x^4 + x^2}{f(1) \cdot x^2 + x + 1} + \eta\mu x \right) \stackrel{x \neq 0}{=} \lim_{x \rightarrow -\infty} \left(\frac{x^4 \left(f(0) + \frac{1}{x^2} \right)}{x^2 \left(f(1) + \frac{1}{x} + \frac{1}{x^2} \right)} + \eta\mu x \right) =$$

$$= \lim_{x \rightarrow -\infty} x^2 \left(\frac{f(0) + \frac{1}{x^2}}{f(1) + \frac{1}{x} + \frac{1}{x^2}} + \frac{\eta\mu x}{x^2} \right) \neq +\infty$$

- Αφού $\lim_{x \rightarrow -\infty} x^2 = +\infty$

- $\lim_{x \rightarrow -\infty} \left(\frac{f(0) + \frac{1}{x^2}}{f(1) + \frac{1}{x} + \frac{1}{x^2}} \right) \neq \frac{f(0)}{f(1)} > 0$

αφού η $f(x) \neq 0$ και συνεχής άρα διατηρεί το πρόσημο της οπότε το πηλίκο δυο οποιοδήποτε τιμών της είναι θετικό .

- Ακόμη είναι $\lim_{x \rightarrow -\infty} \frac{\eta\mu x}{x^2} = 0$ διότι

$$-1 \leq \eta\mu x \leq 1 \quad \text{διά } x^2 \neq 0$$

$$-\frac{1}{x^2} \leq \frac{\eta\mu x}{x^2} \leq \frac{1}{x^2}$$

και αφού $\lim_{x \rightarrow -\infty} \left(\pm \frac{1}{x^2} \right) = 0$ από το κριτήριο παρεμβολής έχουμε

$$\lim_{x \rightarrow -\infty} \frac{\eta\mu x}{x^2} = 0.$$

ΘΕΜΑ Δ

Δ 1. Για το $w^2 - \sqrt{3} \cdot w + 1 = 0$ έχουμε $\Delta = \sqrt{3}^2 - 4 = -1$

έτσι $w_1 = \frac{\sqrt{3} + i}{2}$ και $w_2 = \frac{\sqrt{3} - i}{2}$ επομένως ο w είναι $w = \frac{\sqrt{3}}{2} + \frac{1}{2} \cdot i$

ισχύει

- $w^2 = \frac{3}{4} - \frac{1}{4} + \frac{\sqrt{3}}{2} \cdot i = \frac{1}{2} + \frac{\sqrt{3}}{2} \cdot i$

- $w^3 = w^2 \cdot w = \left(\frac{1}{2} + \frac{\sqrt{3}}{2}i\right) \cdot \left(\frac{\sqrt{3}}{2} + \frac{1}{2}i\right) = \frac{\sqrt{3}}{4} + \frac{1}{4}i + \frac{3i}{4} - \frac{\sqrt{3}}{4} = i$

Από την $1821 = 3 \cdot 607$ έχουμε

$$w^{1821} = (w^3)^{607} = i^{607} = i^3 = -i \text{ αφού } 607 = 4 \cdot 151 + 3$$

Ακόμη $|w| = \left| \frac{\sqrt{3}}{2} + \frac{1}{2}i \right| = \sqrt{\left(\frac{\sqrt{3}}{2}\right)^2 + \frac{1}{4}} = 1$

Εναλλακτικά:

$$|w^{1821}| = |-i| \Leftrightarrow |w|^{1821} = 1 \Leftrightarrow |w| = 1$$

Δ 2. Έστω $z = x + yi$ με $x, y \in \mathbb{R}$ με $|x| + |y| \neq 0$ τότε

$$\frac{-2 \cdot \operatorname{Re}(z)}{|z|^2} + |w| = 0 \Leftrightarrow \frac{-2x}{x^2 + y^2} + 1 = 0 \Leftrightarrow$$

$$x^2 + y^2 - 2x = 0 \Leftrightarrow$$

$$x^2 - 2x + 1 + y^2 = 1 \Leftrightarrow$$

$$(x-1)^2 + y^2 = 1$$

Οπότε γεωμετρικός τόπος των εικόνων των μιγαδικών z είναι κύκλος με κέντρο $(1, 0)$, ακτίνα $\rho = 1$ και με μιγαδική εξίσωση $|z - (1 + 0i)| = 1 \Leftrightarrow |z - 1| = 1$ εκτός του σημείου $O(0, 0)$, (αφού $z \neq 0$).

Εναλλακτικά

Ισχύει

$$\frac{-2\operatorname{Re} z}{|z|^2} + |w| = 0 \stackrel{z+\bar{z}=2\operatorname{Re}(z)}{\Leftrightarrow} \frac{-(z+\bar{z})}{z\cdot\bar{z}} + 1 = 0 \Leftrightarrow z\cdot\bar{z} - z - \bar{z} = 0 \quad (1)$$

Έστω ότι $|z-1|=1 \Leftrightarrow |z-1|^2=1 \Leftrightarrow \dots \Leftrightarrow z\cdot\bar{z} - z - \bar{z} = 0 \quad (2)$

Από (1) και (2) έχουμε το ζητούμενο $|z-1|=1$.

Δ 3.

α. Ισχύει $z \cdot u = 1+i \Leftrightarrow z = \frac{1+i}{u}$ (είναι $u \neq 0$ αφού $1+i \neq 0$) έτσι η $|z-1|=1$

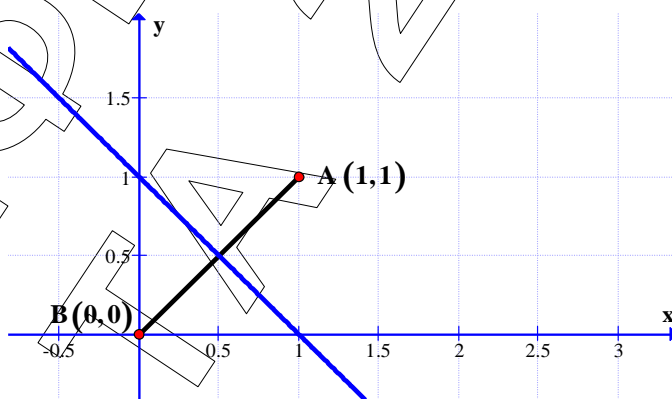
γίνεται:

$$\left| \frac{1+i}{u} - 1 \right| = 1 \Leftrightarrow$$

$$\frac{|1+i-u|}{|u|} = 1 \Leftrightarrow$$

$$|1+i-u| = |u| \Leftrightarrow$$

$$|u - (1+i)| = |u|$$



Έτσι η εικόνα του u κινείται στην μεσοκάθετο του AB με $A(1,1), B(0,0)$.

Για $u = x + yi, x, y \in \mathbb{R}$ έχουμε

$$|u - (1+i)| = |u| \Leftrightarrow |x+y \cdot i - 1 - i| = |x+y \cdot i| \Leftrightarrow$$

$$\Leftrightarrow |(x-1) + (y-1) \cdot i| = |x+y \cdot i| \Leftrightarrow$$

$$\Leftrightarrow \sqrt{(x-1)^2 + (y-1)^2} = \sqrt{x^2 + y^2} \Leftrightarrow$$

$$\Leftrightarrow x^2 - 2x + 1 + y^2 - 2y + 1 = x^2 + y^2 \Leftrightarrow$$

$$\Leftrightarrow -2x - 2y + 2 = 0 \Leftrightarrow x + y - 1 = 0$$

β. Είναι

$$\begin{aligned} |z-1 + \bar{z} \cdot u - u| &= |z-1 + u \cdot (z-1)| = |(z-1) \cdot (1+u)| = \\ &= |z-1| \cdot |1+u| \stackrel{\text{ερωτ Δ2}}{=} 1 \cdot |u - (-1+0 \cdot i)| = |u - (-1+0 \cdot i)| \end{aligned}$$

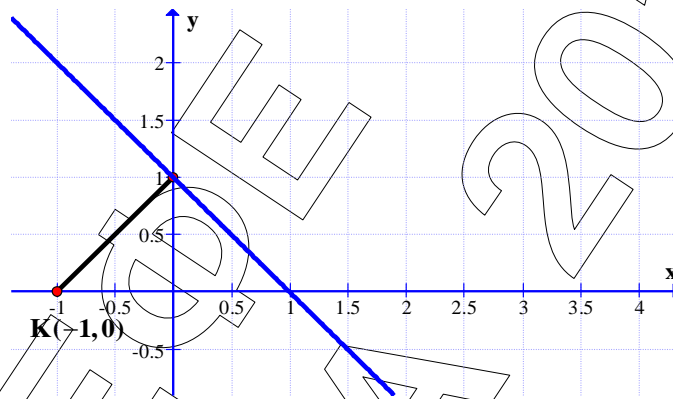
ΕΠΑΝΑΛΗΠΤΙΚΑ ΘΕΜΑΤΑ 2015
Α΄ ΦΑΣΗ

E_3.ΑΜΛ3ΘΤ(α)

Το $|u - (-1 + 0 \cdot i)|$ παριστάνει την απόσταση της εικόνας του μιγαδικού u από το σημείο $K(-1, 0)$.

Η εικόνα του u κινείται στην μεσοκάθετο του AB με εξίσωση $x + y - 1 = 0$.

Ο μιγαδικός αριθμός u του οποίου η εικόνα απέχει την μικρότερη απόσταση από το σημείο $K(-1, 0)$ είναι αυτός που έχει εικόνα το ίχνος της κάθετης από το σημείο K προς την ευθεία $x + y - 1 = 0$.



Βρίσκουμε την εξίσωση της ευθείας ζ που διέρχεται από το σημείο K και είναι κάθετη στην ευθεία ϵ .

Είναι $\lambda_\zeta = -\frac{1}{\lambda_\epsilon} = 1$ άρα

$$(\zeta): y - y_K = \lambda_\zeta \cdot (x - x_K) \Leftrightarrow y - 0 = x - (-1) \Leftrightarrow y = x + 1$$

Λύνουμε το σύστημα

$$\begin{cases} y = x + 1 \\ x + y - 1 = 0 \end{cases} \Leftrightarrow \begin{cases} y = x + 1 \\ x + x + 1 - 1 = 0 \end{cases} \Leftrightarrow \begin{cases} y = x + 1 \\ 2x = 0 \end{cases} \Leftrightarrow \begin{cases} y = 1 \\ x = 0 \end{cases}$$

Άρα τέμνονται στο σημείο $\Lambda (0, 1)$ και ο ζητούμενος μιγαδικός είναι ο $u = 0 + 1 \cdot i$ και η αντίστοιχη τιμή του z είναι

$$z \cdot i = 1 + i \Leftrightarrow z = \frac{1+i}{i} = 1 - i.$$

Δ 4. Θεωρούμε την πολυωνυμική συνάρτηση

$$f(x) = (1-x)(|z + \bar{z} - 2| - 2) - x(|z - \bar{z}| - 2), \text{ ορισμένη στο } x \in [0, 1]$$

Έχουμε:

- $f(0) = |z + \bar{z} - 2| - 2 = |2\alpha - 2| - 2 = 2|\alpha - 1| - 2$

ΕΠΑΝΑΛΗΠΤΙΚΑ ΘΕΜΑΤΑ 2015
Α' ΦΑΣΗ

E_3.ΑΜΛ3ΘΤ(α)

- $f(1) = -|z - \bar{z}| + 2 = -(2|\beta| - 2) = 2 - 2|\beta|$

Για τον μιγαδικό z ισχύει $|z - 1| = 1$ με $z = \alpha + \beta i$, $\alpha, \beta \in \mathbb{R}$, $\beta \neq 0$, $\alpha \neq 1$ άρα

$$(\alpha - 1)^2 + \beta^2 = 1 \Leftrightarrow \begin{cases} 1 - \beta^2 = (\alpha - 1)^2 > 0 & (3) \\ 1 - (\alpha - 1)^2 = \beta^2 > 0 & (4) \end{cases} \text{ αφού } \alpha \neq 1 \text{ και } \beta \neq 0$$

Έτσι από (3) έχουμε

$$1 - \beta^2 > 0 \Leftrightarrow \beta^2 < 1 \Leftrightarrow |\beta| < 1 \Leftrightarrow 2|\beta| < 2 \Leftrightarrow 2 - 2|\beta| > 0 \Leftrightarrow f(1) > 0$$

Ενώ από την (4) προκύπτει ότι:

$$\begin{aligned} 1 - (\alpha - 1)^2 > 0 &\Leftrightarrow (\alpha - 1)^2 < 1 \Leftrightarrow |\alpha - 1| < 1 \Leftrightarrow \\ &\Leftrightarrow 2|\alpha - 1| < 2 \Leftrightarrow 2|\alpha - 1| - 2 < 0 \Leftrightarrow f(0) < 0 \end{aligned}$$

Συνεπώς για τη συνεχή (ως πολυωνυμική) συνάρτηση f στο $[0, 1]$ ισχύει $f(0)f(1) < 0$.

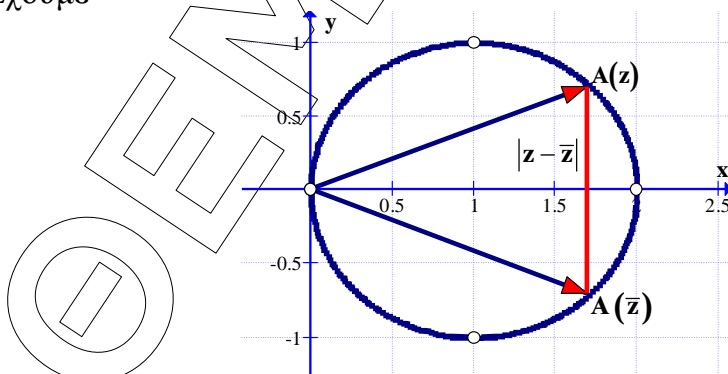
Οπότε ικανοποιούνται οι προϋποθέσεις του Θεωρήματος Bolzano.

Άρα υπάρχει $\xi \in (0, 1)$ ώστε

$$\begin{aligned} f(\xi) = 0 &\Leftrightarrow (1 - \xi)(|z + \bar{z} - 2| - 2) - \xi(|z - \bar{z}| - 2) \Leftrightarrow \\ &\Leftrightarrow \frac{|z + \bar{z} - 2| - 2}{\xi} = \frac{|z - \bar{z}| - 2}{1 - \xi} \end{aligned}$$

Εναλλακτικά

Έχουμε



- $|z + \bar{z} - 2| - 2 = |2\alpha - 2| - 2 = 2|\alpha - 1| - 2$ και από το σχήμα
 $0 < \alpha < 2 \Rightarrow -1 < \alpha - 1 < 1 \Rightarrow |\alpha - 1| < 1 \Rightarrow$
 $\Rightarrow 2|\alpha - 1| < 2 \Rightarrow 2|\alpha - 1| - 2 < 0 \Rightarrow f(0) < 0$

ΕΠΑΝΑΛΗΠΤΙΚΑ ΘΕΜΑΤΑ 2015
Α' ΦΑΣΗ

E_3.ΑΜΛ3ΘΤ(α)

- $|z - \bar{z}| - 2 = 2|\beta| - 2$ και από το σχήμα
 $-1 < \beta < 1 \Leftrightarrow |\beta| < 1 \Rightarrow 2|\beta| - 2 < 0 \Rightarrow 2 - 2|\beta| - 2 > 0 \Rightarrow f(1) > 0$

Εναλλακτικά :

- $|z + \bar{z} - 2| = |z - 1 + \bar{z} - 1| \leq |z - 1| + |\bar{z} - 1| = 1 + 1 = 2$ και
- $|z - \bar{z}| = |z - 1 - (\bar{z} - 1)| = |z - 1 - (\bar{z} - 1)| \leq |z - 1| + |\bar{z} - 1| = 1 + 1 = 2$

Το ίσον δεν μπορεί να ισχύει αφού $z \neq 0, 2, 1 \pm i$

- $f(0) = (2|\alpha| - 2) < 0$
- $f(1) = -(2|\beta| - 2) > 0$

Εναλλακτικά :

Για $x \neq 0, x \neq 1$ έχουμε

$$\frac{|z + \bar{z} - 2| - 2}{x} = \frac{|z - \bar{z}| - 2}{1-x} \stackrel{z = \alpha + \beta i, \alpha, \beta \in \mathbb{R}}{\Leftrightarrow} \dots \Leftrightarrow \frac{|\alpha - 1| - 1}{x} = \frac{|\beta| - 1}{1-x} \Leftrightarrow$$

$$\Leftrightarrow |\alpha - 1| - 1 - x(|\alpha - 1| - 1) = x(|\beta| - 1) \Leftrightarrow$$

$$\Leftrightarrow |\alpha - 1| - 1 = x(|\beta| + |\alpha - 1| - 2)$$

- Αν $|\beta| + |\alpha - 1| = 2 \Leftrightarrow |\alpha - 1| = 2 - |\beta|$ τότε από την $|\beta|^2 + |\alpha - 1|^2 = 1$ έχουμε
 $|\beta|^2 + (2 - |\beta|)^2 = 1 \Leftrightarrow |\beta|^2 + 4 - 4|\beta| + |\beta|^2 = 1 \Leftrightarrow 2|\beta|^2 - 4|\beta| + 3 = 0$ η οποία έχει $\Delta = 16 - 4 \cdot 2 \cdot 3 < 0$ άρα είναι αδύνατη,
- Άρα $|\beta| + |\alpha - 1| - 2 \neq 0$ έτσι η $|\alpha - 1| - 1 = x(|\beta| + |\alpha - 1| - 2)$ έχει λύση

επομένως η εξίσωση $\frac{|z + \bar{z} - 2| - 2}{x} = \frac{|z - \bar{z}| - 2}{1-x}$ για $x \neq 0, x \neq 1$ έχει

πάντα λύση και μάλιστα μοναδική αφού είναι πρωτοβάθμια.