

**ΤΑΞΗ: Β' ΓΕΝΙΚΟΥ ΛΥΚΕΙΟΥ**  
**ΜΑΘΗΜΑ: ΜΑΘΗΜΑΤΙΚΑ / ΠΡΟΣΑΝΑΤΟΛΙΣΜΟΥ**

**Ημερομηνία: Κυριακή 26 Απριλίου 2015**

**Διάρκεια Εξέτασης: 3 ώρες**

**ΑΠΑΝΤΗΣΕΙΣ**

**ΘΕΜΑ Α**

- A1.** Θεωρία σχολικού βιβλίου, σελίδα 33.  
**A2.** Θεωρία σχολικού βιβλίου, σελίδα 41, ορίζουμε  $\vec{\alpha} \cdot \vec{\beta} = 0$ .  
**A3.** α) (Λ), β) (Σ), γ) (Λ), δ) (Σ), ε) (Σ).

**ΘΕΜΑ Β**

- B1.** Ο συντελεστής διεύθυνσης της ευθείας  $\epsilon$  είναι  $\lambda_\epsilon = -\frac{3}{4}$ . Δεδομένου ότι  $\epsilon // \zeta$  έχουμε:  $\lambda_\epsilon = \lambda_\zeta = -\frac{3}{4}$ . Επομένως η εξίσωση ευθείας  $\zeta$  η οποία διέρχεται από το  $A\left(2, -\frac{9}{2}\right)$  και έχει συντελεστή διεύθυνσης  $\lambda = -\frac{3}{4}$ , είναι:  

$$y - \left(-\frac{9}{2}\right) = -\frac{3}{4} \cdot (x - 2),$$
  
 οπότε ισοδύναμα  $y + \frac{9}{2} = -\frac{3}{4}x + \frac{3}{2} \Leftrightarrow 4y + 18 = -3x + 6 \Leftrightarrow 3x + 4y = -12$ .

- B2.** Ένα τυχαίο σημείο  $M(x, y)$  ανήκει στη μεσοπαράλληλη ευθεία η των  $\epsilon, \zeta$  αν και μόνο αν:

$$d(M, \zeta) = d(M, \epsilon) \Leftrightarrow \frac{|3x + 4y + 12|}{\sqrt{3^2 + 4^2}} = \frac{|3x + 4y - 12|}{\sqrt{3^2 + 4^2}}$$

$$\Leftrightarrow |3x + 4y + 12| = |3x + 4y - 12|$$

$$\Leftrightarrow \begin{cases} 3x + 4y + 12 = 3x + 4y - 12 \\ \text{ή} \\ 3x + 4y + 12 = -3x - 4y + 12 \end{cases} \Leftrightarrow \begin{cases} 0x + 0y = -24, \text{ αδύνατη} \\ \text{ή} \\ 3x + 4y = 0. \end{cases}$$

**ΕΠΑΝΑΛΗΠΤΙΚΑ ΘΕΜΑΤΑ 2015**  
**Β' ΦΑΣΗ**

**E\_3.BMλ2Θ(α)**

Η εξίσωση  $3x + 4y = 0$  επαληθεύεται μόνο από τα σημεία του επιπέδου για τα οποία ισχύει:  $d(M, \zeta) = d(M, \varepsilon)$ . Άρα η  $3x + 4y = 0$  είναι η εξίσωση της μεσοπαράλληλης ευθείας η.

**Β - Τρόπος** Ισχύει:  $\eta // \varepsilon // \zeta$ , άρα  $\lambda_{\eta} = -\frac{3}{4}$ .

Οπότε η εξίσωση της μεσοπαράλληλης έχει τη μορφή  $y = -\frac{3}{4}x + \kappa$ ,  $\kappa \in \mathbb{R}$ , η οποία γράφεται ισοδύναμα  $3x + 4y = 4\kappa$ . Αν Κ, Λ, Μ τα σημεία όπου οι ευθείες ε, ζ και η αντίστοιχα, τέμνουν τον άξονα x'x, τότε το Μ είναι μέσο του ΚΛ.

Εύρεση του Κ:  $\begin{cases} 3x + 4y = 12 \\ y = 0 \end{cases} \Leftrightarrow \begin{cases} x = 4 \\ y = 0 \end{cases}$ . Οπότε Κ(4,0).

Εύρεση του Λ:  $\begin{cases} 3x + 4y = -12 \\ y = 0 \end{cases} \Leftrightarrow \begin{cases} x = -4 \\ y = 0 \end{cases}$ . Οπότε Λ(-4,0).

Εύρεση του Μ:  $\begin{cases} 3x + 4y = 4\kappa \\ y = 0 \end{cases} \Leftrightarrow \begin{cases} x = \frac{4\kappa}{3} \\ y = 0 \end{cases}$ . Οπότε  $M\left(\frac{4\kappa}{3}, 0\right)$ .

Μ μέσο ΚΛ:  $\begin{cases} x_M = \frac{x_K + x_L}{2} = \frac{4 - 4}{2} \\ y_M = \frac{y_K + y_L}{2} \end{cases} \Leftrightarrow \begin{cases} x_M = 0 \\ y_M = 0 \end{cases}$ , άρα Μ(0,0).

Οπότε  $\frac{4\kappa}{3} = 0 \Leftrightarrow \kappa = 0$ , επομένως η εξίσωση της μεσοπαράλληλης η είναι:

$3x + 4y = 0$ .

**ΕΠΑΝΑΛΗΠΤΙΚΑ ΘΕΜΑΤΑ 2015**  
**Β' ΦΑΣΗ**

**E\_3.BMλ2Θ(α)**

**B3.** Σημείο τομής της  $\varepsilon: 3x + 4y = 12$  με τον άξονα  $y'y$ :  $\begin{cases} x = 0 \\ 3x + 4y = 12 \end{cases} \Leftrightarrow \begin{cases} x = 0 \\ y = 3 \end{cases}$ ,  
 επομένως  $B(0,3)$ . Σημείο τομής της  $\zeta: 3x + 4y = -12$  με τον άξονα  $x'x$ :

$\begin{cases} y = 0 \\ 3x + 4y = -12 \end{cases} \Leftrightarrow \begin{cases} y = 0 \\ x = -4 \end{cases}$ , επομένως  $\Gamma(-4,0)$  (είναι το  $\Lambda$  στον Β τρόπο  
 λύσης του Β<sub>2</sub> ερωτήματος). Υπολογίζουμε τις συντεταγμένες των διανυσμάτων  
 $\overline{AB}$  και  $\overline{A\Gamma}$ . Είναι  $\overline{AB} = \left(-2, \frac{15}{2}\right)$  και  $\overline{A\Gamma} = \left(-6, \frac{9}{2}\right)$ . Άρα το εμβαδόν του

τριγώνου είναι:  $(AB\Gamma) = \frac{1}{2} \left| \det \begin{pmatrix} \overline{AB} \\ \overline{A\Gamma} \end{pmatrix} \right| = \frac{1}{2} \begin{vmatrix} -2 & \frac{15}{2} \\ -6 & \frac{9}{2} \end{vmatrix} = \frac{1}{2} |-9 + 45| = 18 \text{ τ.μ.}$

**ΘΕΜΑ Γ**

**Γ1.** Ισχύει  $\vec{\alpha} \perp \vec{\beta} \Leftrightarrow \vec{\alpha} \cdot \vec{\beta} = 0 \Leftrightarrow (x, 4y) \cdot (-x, 2) = 0 \Leftrightarrow -x^2 + 8y = 0 \Leftrightarrow x^2 = 8y$ .

Η τελευταία εξίσωση είναι εξίσωση παραβολής με άξονα συμμετρίας τον  $y'y$ ,  
 κορυφή την αρχή  $Q(0,0)$  και παράμετρο  $p = 4$ . Επομένως  $E\left(0, \frac{p}{2}\right)$  ή  $E(0,2)$

και  $\delta: y = -\frac{p}{2} \Leftrightarrow y = -2$ .

**Γ2.** i) Παρατηρούμε ότι το σημείο  $N\left(x_1, \frac{x_1^2}{8}\right)$ ,  $x_1 \neq 0$ , ανήκει στην παραβολή.

Η εξίσωση της εφαπτομένης  $\varepsilon$  στη παραβολή είναι:  $x \cdot x_1 = 4 \cdot (y + y_1)$ , όπου  
 $(x_1, y_1)$  το σημείο επαφής.

Το  $A(1, -1) \in \varepsilon$ , οπότε ισχύει:  $x_1 = 4(y_1 - 1) \Leftrightarrow x_1 = 4y_1 - 4$ , (1)

Όμως  $y_1 = \frac{x_1^2}{8}$ , άρα η (1) γίνεται:

$x_1 = 4 \cdot \frac{x_1^2}{8} - 4 \Leftrightarrow x_1 = \frac{x_1^2}{2} - 4 \Leftrightarrow 2x_1 = x_1^2 - 8 \Leftrightarrow$

$x_1^2 - 2x_1 - 8 = 0$ , η οποία έχει λύσεις  $x_1 = 4$ ,  $x_1 = -2$ . Για  $x_1 = 4$  είναι  
 $y_1 = 2$ , ενώ για  $x_1 = -2$  είναι  $y_1 = \frac{1}{2}$ .

Στο  $(4,2)$  η εξίσωση εφαπτομένης είναι  $\varepsilon_1: 4x = 4(y + 2) \Leftrightarrow x - y - 2 = 0$ .

**ΕΠΑΝΑΛΗΠΤΙΚΑ ΘΕΜΑΤΑ 2015**  
**Β' ΦΑΣΗ**

**E\_3.BMλ2Θ(α)**

Στο  $\left(-2, \frac{1}{2}\right)$  η εξίσωση εφαπτομένης είναι

$$\varepsilon_2 : -2x = 4\left(y + \frac{1}{2}\right) \Leftrightarrow \boxed{x + 2y + 1 = 0}.$$

ii) Βρίσκουμε τα διανύσματα  $\vec{\delta}_1 = (1,1)/\varepsilon_1$ ,  $\vec{\delta}_2 = (-2,1)/\varepsilon_2$ . Είναι:

$$\text{συνω} = \frac{\vec{\delta}_1 \cdot \vec{\delta}_2}{|\vec{\delta}_1| \cdot |\vec{\delta}_2|} = \frac{1 \cdot (-2) + 1}{\sqrt{2} \cdot \sqrt{5}} = -\frac{1}{\sqrt{10}} = -\frac{\sqrt{10}}{10}.$$

**Γ3.** Το σημείο  $B(x_0, y_0)$  ανήκει στη παραβολή άρα ισχύει:  $x_0^2 = 8y_0$ , (2).

$$\text{Επίσης } d(B, \delta) = 10 \Leftrightarrow \frac{|y_0 + 2|}{\sqrt{0^2 + 1^2}} = 10 \Leftrightarrow |y_0 + 2| = 10 \Leftrightarrow y_0 = 8 \text{ ή } y_0 = -12.$$

Για  $y_0 = -12$  η (2) γίνεται  $x_0^2 = -96$ , αδύνατη. Για  $y_0 = 8$  η (2) γίνεται  $x_0^2 = 64 \Leftrightarrow x_0 = 8$  ή  $x_0 = -8$ . Δεκτή η  $x_0 = -8$  λόγω της υπόθεσης ότι  $x_0 < 0$ .

Άρα  $B(-8, 8)$ . Έστω  $K$  το κέντρο του ζητούμενου κύκλου. Επειδή  $BE$  διάμετρος, τότε το  $K$  μέσο του  $BE$ . Συνεπώς:

$$\begin{cases} x_K = \frac{x_B + x_E}{2} = \frac{-8 + 0}{2} = -4 \\ y_K = \frac{y_B + y_E}{2} = \frac{8 + 2}{2} = 5 \end{cases} \text{ . Άρα } K(-4, 5) \text{ . Αν } \rho \text{ η ακτίνα του ζητούμενου}$$

$$\text{κύκλου τότε: } \rho = (KB) = \sqrt{(-8 + 4)^2 + (8 - 5)^2} = \sqrt{16 + 9} = \sqrt{25} = 5.$$

$$\text{Επομένως η εξίσωση του κύκλου είναι: } C_1 : (x + 4)^2 + (y - 5)^2 = 25.$$

**ΘΕΜΑ Δ**

**Δ1.**

$$x^2 + y^2 - 2\lambda y - 1 = 0 \Leftrightarrow x^2 + y^2 - 2\lambda y + \lambda^2 = 1 + \lambda^2 \Leftrightarrow x^2 + (y - \lambda)^2 = \left(\sqrt{1 + \lambda^2}\right)^2, (2).$$

Η (2) παριστάνει κύκλο με κέντρο  $K(0, \lambda)$  και ακτίνα  $\rho = \sqrt{\lambda^2 + 1}$ , για κάθε  $\lambda \in \mathbb{R}$ .

Σημείωση: Το ερώτημα θα μπορούσε να λυθεί με την συνθήκη:  $A^2 + B^2 - 4\Gamma > 0$ , με  $A = 0$ ,  $B = -2\lambda$ ,  $\Gamma = -1$ .

**ΕΠΑΝΑΛΗΠΤΙΚΑ ΘΕΜΑΤΑ 2015**  
**Β΄ ΦΑΣΗ**

**E\_3.BMλ2Θ(α)**

- Δ2.** i) Για  $\lambda = 0$ , η (1) γράφεται  $x^2 + y^2 - 2 \cdot 0 \cdot y - 1 = 0 \Leftrightarrow x^2 + y^2 = 1$ . Για  $\lambda = 1$ , η (1) γράφεται  $x^2 + y^2 - 2 \cdot 1 \cdot y - 1 = 0 \Leftrightarrow x^2 + y^2 = 1 + 2y$ . Θεωρούμε το

σύστημα: 
$$\begin{cases} x^2 + y^2 = 1 \\ x^2 + y^2 = 1 + 2y \end{cases}, \text{ οπότε:}$$

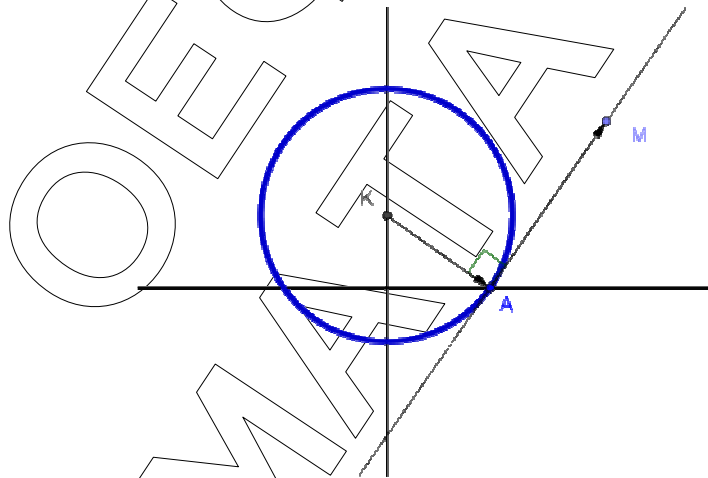
$$\begin{cases} x^2 + y^2 = 1 \\ 0 = 2y \end{cases} \Leftrightarrow \begin{cases} x^2 + y^2 = 1 \\ y = 0 \end{cases} \Leftrightarrow \begin{cases} x^2 = 1 \\ y = 0 \end{cases} \Leftrightarrow \begin{cases} x = 1 & x = -1 \\ y = 0 & \text{ή} \\ y = 0 & y = 0 \end{cases}$$

Θα αποδείξουμε ότι όλοι οι κύκλοι που παριστάνει η (1), διέρχονται από τα σημεία  $A(1,0)$  και  $B(-1,0)$ . Πράγματι, αν θέσουμε  $x = 1, y = 0$  ή  $x = -1, y = 0$  η (1) επαληθεύεται για κάθε  $\lambda \in \mathbb{R}$ .

- ii) Έστω  $M(x,y)$  τυχαίο σημείο της ζητούμενης εφαπτομένης  $\epsilon$ , τότε:

$$\overline{AM} = (x - 1, y - 0) = (x - 1, y), \overline{KA} = (1 - 0, 0 - \lambda) = (1, -\lambda)$$

$$\overline{KA} \cdot \overline{AM} = 0 \Leftrightarrow (1, -\lambda) \cdot (x - 1, y) = 0 \Leftrightarrow x - 1 - \lambda y = 0.$$



**Σημείωση:** Το ερώτημα θα μπορούσε να λυθεί βρίσκοντας την εφαπτομένη ως ευθεία κάθετη στην ευθεία  $KA$ , που διέρχεται από το σημείο  $A$ . Ο τρόπος αυτός έχει το μειονέκτημα ότι χρειάζεται περιορισμός  $\lambda \neq 0$ , όταν υπολογίζουμε τον συντελεστή διεύθυνσης της εφαπτομένης.

- Δ3.** Η έλλειψη έχει εστίες  $A(1,0)$  και  $B(-1,0)$ , άρα  $2\gamma = 2$  ή  $\gamma = 1$ .

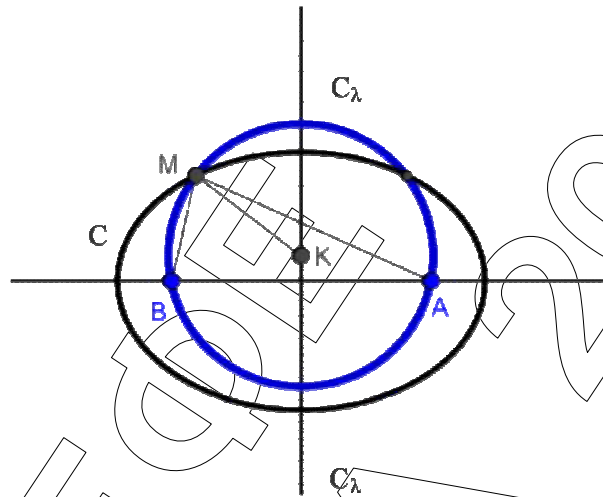
$$\frac{\gamma}{\alpha} = \frac{\sqrt{2}}{2} \Leftrightarrow \frac{1}{\alpha} = \frac{1}{\sqrt{2}} \Leftrightarrow \alpha = \sqrt{2} \Leftrightarrow \alpha^2 = 2 \text{ και } \beta^2 = \alpha^2 - \gamma^2 = 2 - 1 = 1.$$

$$C: \frac{x^2}{\alpha^2} + \frac{y^2}{\beta^2} = 1 \Leftrightarrow \frac{x^2}{2} + \frac{y^2}{1} = 1.$$

**ΕΠΑΝΑΛΗΠΤΙΚΑ ΘΕΜΑΤΑ 2015**  
**Β' ΦΑΣΗ**

**E\_3.BMλ2Θ(α)**

- Δ4.** Το  $M$  είναι κοινό σημείο του κύκλου και της έλλειψης.  
 Το  $M$  είναι σημείο της έλλειψης, άρα, σύμφωνα με τον ορισμό ισχύει:  $(MA) + (MB) = 2\alpha = 2\sqrt{2}$ .



Το  $M$  είναι σημείο του κύκλου, άρα η απόστασή του από το κέντρο  $K$  θα ισούται με την ακτίνα  $\rho$  του κύκλου, επομένως  $(MK) = \rho = \sqrt{\lambda^2 + 1}$ .

Έχουμε:

$$(MA) + (MB) = 2(MK) \Leftrightarrow 2\sqrt{2} = 2\sqrt{\lambda^2 + 1} \Leftrightarrow \sqrt{2} = \sqrt{\lambda^2 + 1} \Leftrightarrow 2 = \lambda^2 + 1 \Leftrightarrow \lambda^2 = 1 \Leftrightarrow \lambda = 1 \text{ ή } \lambda = -1.$$