

ΕΠΑΝΑΛΗΠΤΙΚΑ ΘΕΜΑΤΑ 2016
Α ΦΑΣΗ

E_3.Φλ1(ε)

ΤΑΞΗ: Α΄ ΓΕΝΙΚΟΥ ΛΥΚΕΙΟΥ
ΜΑΘΗΜΑ: ΦΥΣΙΚΗ

Ημερομηνία: Τρίτη 5 Ιανουαρίου 2016
Διάρκεια Εξέτασης: 2 ώρες

ΕΚΦΩΝΗΣΕΙΣ

ΘΕΜΑ Α

Στις ημιτελείς προτάσεις **A1 – A4** να γράψετε στο τετράδιό σας τον αριθμό της πρότασης και δίπλα το γράμμα που αντιστοιχεί στη φράση/η οποία τη συμπληρώνει σωστά.

- A1.** Σε μια ευθύγραμμη ομαλή κίνηση:
- α.** παραμένει σταθερή η θέση του σώματος.
 - β.** παραμένει σταθερό το μέτρο της μετατόπισης του σώματος.
 - γ.** παραμένει σταθερή η ταχύτητα του σώματος.
 - δ.** το μέτρο της επιτάχυνσης του σώματος αυξάνεται.

Μονάδες 5

- A2.** Μέτρο της αδράνειας των σωμάτων είναι:
- α.** η ταχύτητα.
 - β.** η μάζα.
 - γ.** η επιτάχυνση.
 - δ.** το βάρος.

Μονάδες 5

- A3.** Ένα σώμα ισορροπεί ακίνητο υπό την επίδραση τριών μη μηδενικών συγγραμμικών δυνάμεων:
- α.** το σώμα θα συνεχίσει να ισορροπεί αν καταργηθεί μόνο μια από τις δυνάμεις.
 - β.** το σώμα θα συνεχίσει να ισορροπεί αν καταργηθούν όλες οι δυνάμεις εκτός από μια.
 - γ.** αν διπλασιάσουμε τα μέτρα όλων των δυνάμεων τότε το σώμα θα κινηθεί.
 - δ.** αν διπλασιάσουμε τα μέτρα όλων των δυνάμεων τότε το σώμα θα συνεχίσει να ισορροπεί.

Μονάδες 5

ΕΠΑΝΑΛΗΠΤΙΚΑ ΘΕΜΑΤΑ 2016
Α ΦΑΣΗ

E_3.Φλ1(ε)

A4. Στην ευθύγραμμη ομαλά επιβραδυνόμενη κίνηση η μεταβολή της ταχύτητας και η επιτάχυνση είναι δύο διανύσματα:

- α. ίδιας κατεύθυνσης.
- β. ίδιου μέτρου.
- γ. αντίθετης φοράς.
- δ. κάθετα μεταξύ τους.

Μονάδες 5

A5. Να γράψετε στο τετράδιό σας το γράμμα κάθε πρότασης και δίπλα σε κάθε γράμμα τη λέξη **Σωστό**, για τη σωστή πρόταση, και τη λέξη **Λάθος**, για τη λανθασμένη.

- α. Η επιτάχυνση ενός κινητού εκφοράζει το ρυθμό μεταβολής της ταχύτητας του.
- β. Ο δεύτερος νόμος του Νεύτωνα ισχύει μόνο για στερεά σώματα.
- γ. Η μονάδα μέτρησης της ταχύτητας στο Διεθνές Σύστημα Μονάδων (S.I.)

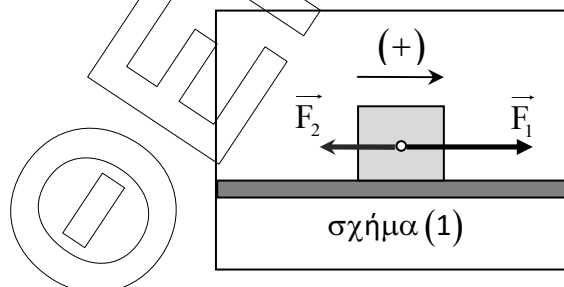
δεν είναι το $1 \frac{\text{Km}}{\text{h}}$.

- δ. Όταν σε ένα σημειακό αντικείμενο ασκούνται δύο αντίθετες δυνάμεις, τότε το αντικείμενο οπωσδήποτε ισορροπεί ακίνητο.
- ε. Όταν η αλγεβρική τιμή της επιτάχυνσης ενός σώματος είναι θετική, η κίνηση είναι επιταχυνόμενη ανεξάρτητα από το πρόσημο της ταχύτητας.

Μονάδες 5

ΘΕΜΑ Β

B1. Σώμα μάζας $m = 2\text{kg}$ κινείται πάνω σε οριζόντιο δάπεδο υπό την επίδραση δύο σταθερών συγγραμμικών δυνάμεων μέτρου $F_1 = 3\text{N}$ και F_2 , με $F_2 < F_1$, όπως φαίνεται στο σχήμα (1).



Η αλγεβρική τιμή της ταχύτητας του σώματος δίνεται από τη σχέση $v = 0,5 \cdot t$ (S.I.). Το μέτρο της δύναμης \vec{F}_2 είναι ίσο με:

ΕΠΑΝΑΛΗΠΤΙΚΑ ΘΕΜΑΤΑ 2016
Α ΦΑΣΗ

E_3.Φλ1(ε)

α. 2N

β. 4N

γ. 5N

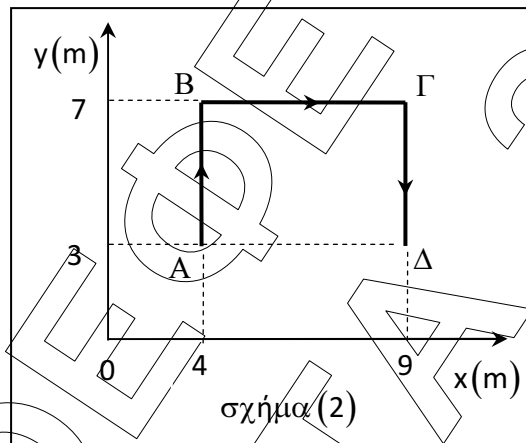
Να επιλέξετε τη σωστή απάντηση.

Μονάδες 2

Να αιτιολογήσετε την απάντησή σας.

Μονάδες 10

- B2.** Ένα σώμα κινήθηκε πάνω σε οριζόντιο τραπέζι, το οποίο ταυτίζεται με το σύστημα ορθογωνίων αξόνων Oxy , ακολουθώντας τη διαδρομή $A \rightarrow B \rightarrow \Gamma \rightarrow \Delta$, όπως φαίνεται στο σχήμα (2).



- B2.1.** Το διάστημα που διένυσε το σώμα είναι ίσο με:

α. 5m

β. 8m

γ. 13m

Να επιλέξετε τη σωστή απάντηση.

Μονάδες 1

Να αιτιολογήσετε την απάντησή σας.

Μονάδες 5

- B2.2.** Η αλγεβρική τιμή της μετατόπισης του σώματος είναι ίση με:

α. 5m

β. -5m

γ. 13m

Να επιλέξετε τη σωστή απάντηση.

Μονάδες 1

Να αιτιολογήσετε την απάντησή σας.

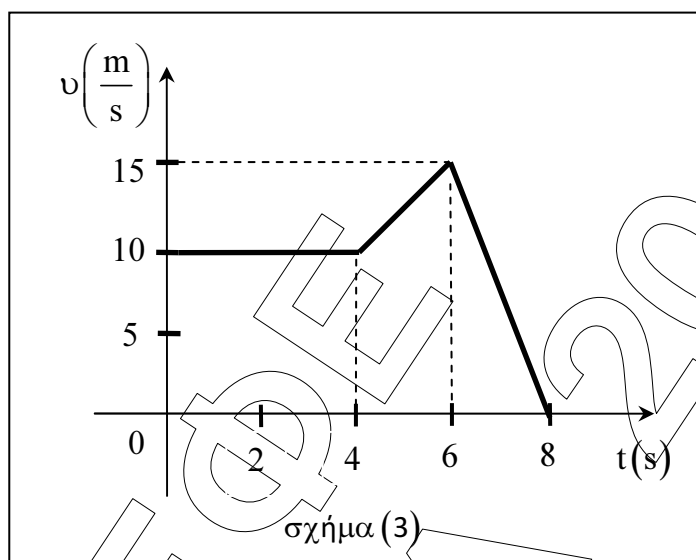
Μονάδες 6

ΕΠΑΝΑΛΗΠΤΙΚΑ ΘΕΜΑΤΑ 2016
Α ΦΑΣΗ

E_3.Φλ1(ε)

ΘΕΜΑ Γ

Η γραφική παράσταση ταχύτητας – χρόνου ενός σώματος μάζας $m = 2\text{kg}$ το οποίο κινείται ευθύγραμμα, φαίνεται στο διάγραμμα του σχήματος (3).



Γ1. Να χαρακτηρίσετε το είδος της κίνησης σε καθένα από τα χρονικά διαστήματα $\Delta t_1 = t_1 - t_0 = (4 - 0)\text{s}$, $\Delta t_2 = t_2 - t_1 = (6 - 4)\text{s}$ και $\Delta t_3 = t_3 - t_2 = (8 - 6)\text{s}$.

Μονάδες 6

Γ2. Να υπολογίσετε:

i. το συνολικό διάστημα που διανύει το σώμα από τη χρονική στιγμή $t = 0$ έως τη χρονική στιγμή $t_3 = 8\text{s}$.

Μονάδες 3

ii. τη μέση ταχύτητα του σώματος από τη χρονική στιγμή $t = 0$ έως τη χρονική στιγμή $t_3 = 8\text{s}$.

Μονάδες 3

Γ3. Να κατασκευάσετε σε κατάλληλα βαθμολογημένους άξονες τη γραφική παράσταση της αλγεβρικής τιμής της επιτάχυνσης του σώματος σε συνάρτηση με το χρόνο από τη χρονική στιγμή $t = 0$ έως τη χρονική στιγμή $t_3 = 8\text{s}$.

Μονάδες 6

Γ4. Τη χρονική στιγμή $t_4 = 7\text{s}$ να υπολογίσετε:

i. την αλγεβρική τιμή της ταχύτητα του σώματος.

Μονάδες 4

ii. την αλγεβρική τιμή της συνισταμένης δύναμης που δέχεται το σώμα.

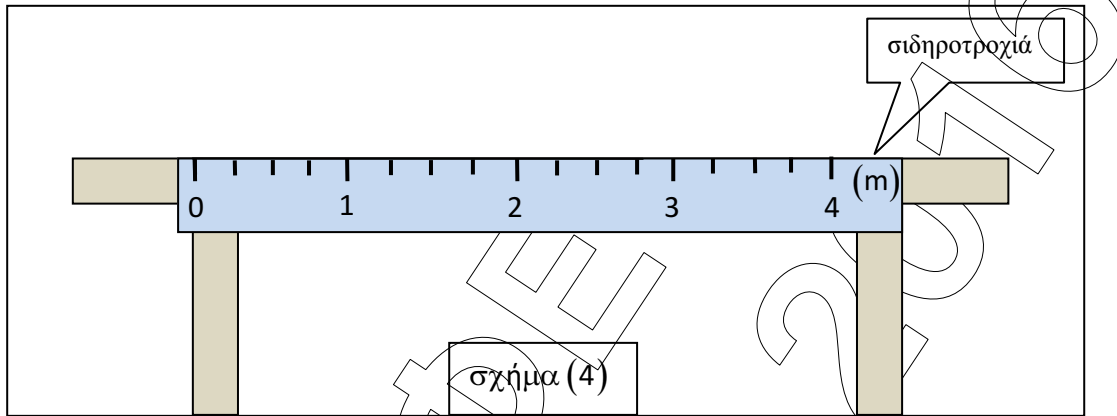
Μονάδες 3

ΕΠΑΝΑΛΗΠΤΙΚΑ ΘΕΜΑΤΑ 2016
Α ΦΑΣΗ

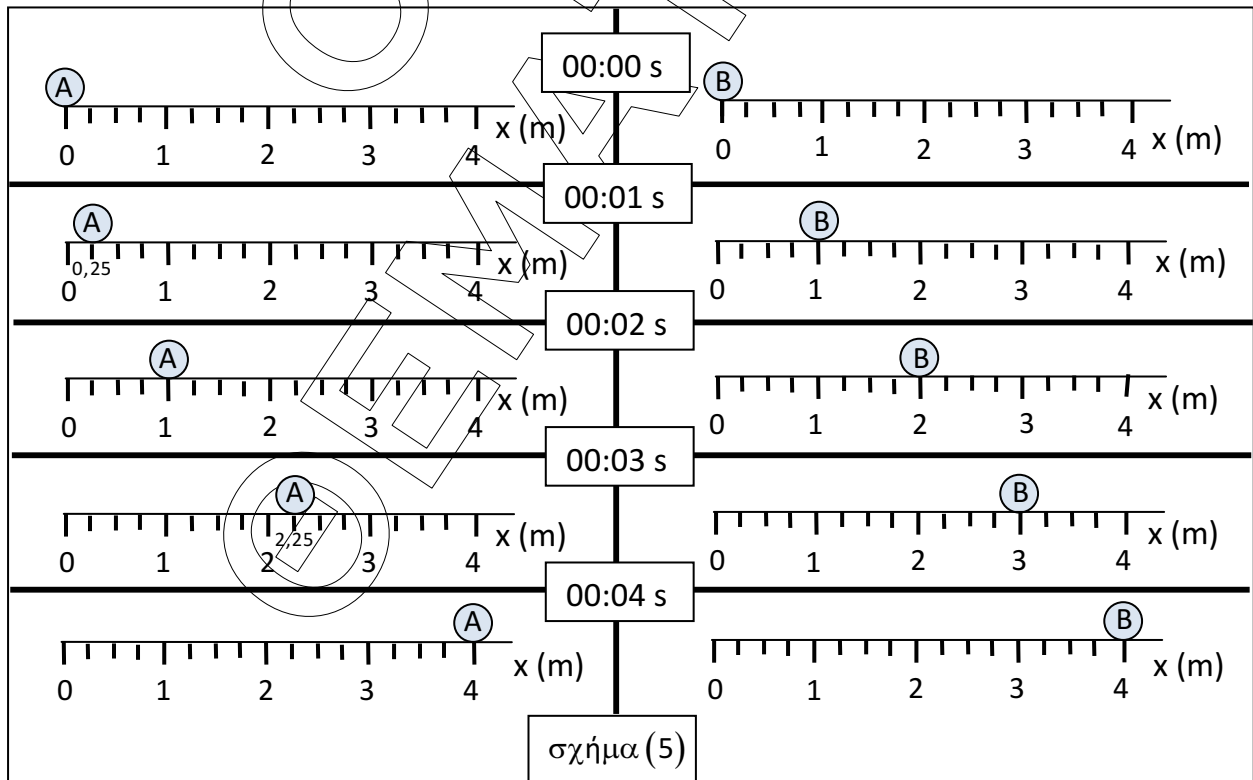
E_3.Φλ1(ε)

ΘΕΜΑ Δ

Για την πειραματική μελέτη των ευθύγραμμων κινήσεων, δύο ομάδες μαθητών Α και Β χρησιμοποίησαν την πειραματική διάταξη του εργαστηρίου φυσικής, που φαίνεται στο σχήμα (4).



Οι ομάδες Α και Β εκτέλεσαν δύο πειράματα στα οποία τα σώματα ξεκίνησαν τις κινήσεις τους από τη θέση $O(x=0)$ τη χρονική στιγμή $t=0$. Το σώμα Α ήταν αρχικά ακίνητο ενώ το σώμα Β είχε ταχύτητα v_B . Υπό την επίδραση κατάλληλων σταθερών δυνάμεων τα σώματα κινήθηκαν κατά μήκος της σιδηροτροχιάς. Οι θέσεις των σωμάτων στις αντίστοιχες χρονικές στιγμές φαίνονται στο σχήμα (5).



ΕΠΑΝΑΛΗΠΤΙΚΑ ΘΕΜΑΤΑ 2016
Α ΦΑΣΗ

E_3.Φλ1(ε)

Δ1. Να συμπληρώσετε τους παρακάτω πίνακες.

t (s)	x_A (m)

t (s)	x_B (m)

Μονάδες 4

Δ2. Να κατασκευάσετε το διάγραμμα θέσης – χρόνου και για τα δύο σώματα σε κοινό σύστημα βαθμολογημένων αξόνων.

Μονάδες 6

Δ3.

i. Να υπολογίσετε την αλγεβρική τιμή της επιτάχυνσης κάθε σώματος.

Μονάδες 4

ii. Να υπολογίσετε την αλγεβρική τιμή της συνισταμένης δύναμης που δέχεται κάθε σώμα, αν τα δύο σώματα έχουν ίσες μάζες $m_A = m_B = 200\text{g}$.

Μονάδες 4

Δ4.

i. Να βρείτε τη χρονική στιγμή t_1 που τα δύο σώματα έχουν ταχύτητες ίσου μέτρου.

Μονάδες 3

ii. Να βρείτε τη θέση κάθε σώματος τη χρονική στιγμή t_1 .

Μονάδες 4