

ΤΑΞΗ: Β΄ ΓΕΝΙΚΟΥ ΛΥΚΕΙΟΥ
ΠΡΟΣΑΝΑΤΟΛΙΣΜΟΣ: ΘΕΤΙΚΩΝ ΣΠΟΥΔΩΝ
ΜΑΘΗΜΑ: ΦΥΣΙΚΗ

Ημερομηνία: Τρίτη 5 Ιανουαρίου 2016

Διάρκεια Εξέτασης: 2 ώρες

ΕΚΦΩΝΗΣΕΙΣ

ΘΕΜΑ Α

Στις ημιτελείς προτάσεις **A1** – **A4** να γράψετε στο τετράδιό σας τον αριθμό της πρότασης και δίπλα το γράμμα που αντιστοιχεί στη φράση η οποία τη συμπληρώνει σωστά.

- A1.** Η οριζόντια βολή από σημείο O , στο ομογενές πεδίο βαρύτητας, είναι μια σύνθετη κίνηση, η οποία μπορεί να αναλυθεί σε δύο επιμέρους κινήσεις:
- α. μια ευθύγραμμη ομαλά επιταχυνόμενη στον οριζόντιο άξονα Ox και μια ευθύγραμμη ομαλά επιταχυνόμενη στον κατακόρυφο άξονα Oy .
 - β. μια ευθύγραμμη ομαλή στον οριζόντιο άξονα Ox και μια ελεύθερη πτώση στον κατακόρυφο άξονα Oy .
 - γ. μια ευθύγραμμη ομαλή στον οριζόντιο άξονα Ox και μια ευθύγραμμη ομαλή στον κατακόρυφο άξονα Oy .
 - δ. μια ευθύγραμμη ομαλή στον οριζόντιο άξονα Ox , μια ευθύγραμμη ομαλά επιταχυνόμενη στον κατακόρυφο άξονα Oy με αρχική ταχύτητα \vec{v}_0 και επιτάχυνση \vec{g} .

Μονάδες 5

- A2.** Στην ομαλή κυκλική κίνηση:
- α. Η γωνιακή ταχύτητα $\vec{\omega}$ και η γραμμική ταχύτητα \vec{v} είναι πάντοτε ομόρροπες.
 - β. Η γωνιακή ταχύτητα $\vec{\omega}$ και η γραμμική ταχύτητα \vec{v} είναι πάντοτε αντίρροπες.
 - γ. Τα μέτρα της κεντρομόλου επιτάχυνσης $\vec{a}_κ$ και της γραμμικής ταχύτητας \vec{v} συνδέονται με τη σχέση $a_κ = \frac{v}{R}$, όπου R η ακτίνα της κυκλικής τροχιάς.
 - δ. Η γωνιακή ταχύτητα $\vec{\omega}$ είναι κάθετη στο επίπεδο της κυκλικής τροχιάς.

Μονάδες 5

ΕΠΑΝΑΛΗΠΤΙΚΑ ΘΕΜΑΤΑ 2016
Α ΦΑΣΗ

E_3.Φλ2Θ(ε)

A3. Δύο σώματα Σ_1 και Σ_2 με μάζες $m_1 = m$ και $m_2 = 2m$ κινούνται στον ίδιο ευθύγραμμο δρόμο με ταχύτητες αντίθετης φοράς, οι οποίες έχουν μέτρα $v_1 = 2v$ και $v_2 = v$, αντίστοιχα. Το μέτρο της ορμής του συστήματος των δύο σωμάτων είναι ίσο με:

- α. μηδέν
- β. $m \cdot v$
- γ. $2m \cdot v$
- δ. $4m \cdot v$

Μονάδες 5

A4. Ένα ελικόπτερο πετάει σε ύψος h , με σταθερή οριζόντια ταχύτητα και τη χρονική στιγμή t αφήνει να πέσει ένα δέμα Α. Ένα παιδί βρίσκεται στην ταράτσα ενός κτιρίου ίδιου ύψους h και την ίδια χρονική στιγμή t αφήνει να πέσει ένα δέμα Β. Αν αγνοήσουμε την αντίσταση του αέρα τότε:

- α. Πρώτο θα φτάσει στο έδαφος το δέμα Α.
- β. Πρώτο θα φτάσει στο έδαφος το δέμα Β.
- γ. Τα δυο δέματα θα φτάσουν ταυτόχρονα στο έδαφος.
- δ. Εξαρτάται από την ταχύτητα του ελικοπτέρου ποιο δέμα θα φτάσει πρώτο στο έδαφος.

Μονάδες 5

A5. Να γράψετε στο τετράδιό σας το γράμμα κάθε πρότασης και δίπλα σε κάθε γράμμα τη λέξη **Σωστό**, για τη σωστή πρόταση, και τη λέξη **Λάθος**, για τη λανθασμένη.

- α. Η μονάδα μέτρησης της κεντρομόλου επιτάχυνσης στο διεθνές σύστημα μονάδων (S.I.) είναι το $1 \frac{\text{rad}}{\text{s}^2}$.
- β. Ένα σώμα κάνει ομαλή κυκλική κίνηση επομένως η γραμμική ταχύτητα σε όλη την διάρκεια της κίνησής του παραμένει σταθερή.
- γ. Ένα σώμα Σ_1 κινείται σε λείο οριζόντιο επίπεδο με σταθερή ταχύτητα και συγκρούεται με ακίνητο σώμα Σ_2 . Κατά την κρούση η μεταβολή της ορμής του σώματος Σ_1 είναι αντίθετη με τη μεταβολή της ορμής του σώματος Σ_2 .
- δ. Για να παραμένει σταθερή η ορμή ενός σώματος πρέπει να ασκείται σε αυτό σταθερή δύναμη.
- ε. Στην ομαλή κυκλική κίνηση ενός σώματος, η κεντρομόλος δύναμη δεν παράγει έργο.

Μονάδες 5

ΘΕΜΑ Β

B1. Στην ομαλή κυκλική κίνηση το μέτρο v της γραμμικής ταχύτητας και το μέτρο ω της γωνιακής ταχύτητας συνδέονται με τη σχέση:

α. $\frac{v}{\omega} = 1$

β. $\frac{v}{\omega} = \frac{1}{R}$

γ. $\frac{v}{\omega} = R$

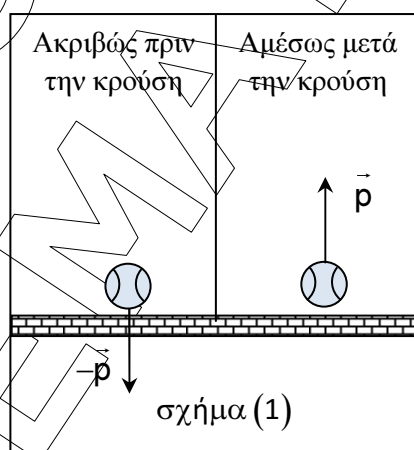
Να επιλέξετε την σωστή απάντηση.

Μονάδες 2

Να αιτιολογήσετε την επιλογή σας.

Μονάδες 6

B2. Μια μπάλα πέφτει κατακόρυφα και φτάνει στο οριζόντιο έδαφος με ορμή μέτρου $p = 10 \frac{\text{kg} \cdot \text{m}}{\text{s}}$. Αμέσως μετά την κρούση της με το έδαφος η μπάλα κινείται κατακόρυφα προς τα πάνω με την ίδια κατά μέτρο ορμή, όπως φαίνεται στο σχήμα (1).



B2.1. Αν θεωρήσουμε ως θετική τη φορά της ορμής της μπάλας αμέσως μετά την κρούση, τότε η αλγεβρική τιμή της μεταβολής της ορμής της μπάλας εξαιτίας της κρούσης είναι ίση με:

α. $-20 \frac{\text{kg} \cdot \text{m}}{\text{s}}$

ΕΠΑΝΑΛΗΠΤΙΚΑ ΘΕΜΑΤΑ 2016
Α ΦΑΣΗ

E_3.Φλ2Θ(ε)

β. $-10 \frac{\text{kg} \cdot \text{m}}{\text{s}}$

γ. $20 \frac{\text{kg} \cdot \text{m}}{\text{s}}$

δ. $10 \frac{\text{kg} \cdot \text{m}}{\text{s}}$

Να επιλέξετε την σωστή απάντηση.

Μονάδες 1

Να αιτιολογήσετε την επιλογή σας.

Μονάδες 4

B2.2. Η κρούση της μπάλας της ερώτησης B2.1 διαρκεί χρονικό διάστημα $\Delta t = 0,2\text{s}$. Επομένως ο μέσος ρυθμός μεταβολής της ορμής της έχει αλγεβρική τιμή ίση με:

α. $-200 \frac{\text{kg} \cdot \text{m}}{\text{s}^2}$

β. $-100 \frac{\text{kg} \cdot \text{m}}{\text{s}^2}$

γ. $200 \frac{\text{kg} \cdot \text{m}}{\text{s}^2}$

δ. $100 \frac{\text{kg} \cdot \text{m}}{\text{s}^2}$

Να επιλέξετε την σωστή απάντηση.

Μονάδες 1

Να αιτιολογήσετε την επιλογή σας

Μονάδες 3

B3. Δύο όμοια σφαιρίδια (1) και (2) εκτοξεύονται από σημεία Α και Β της ίδιας κατακόρυφης, με οριζόντιες ορμές μέτρου p_1 και p_2 , αντίστοιχα, που ικανοποιούν τη σχέση $p_1 = 2p_2$. Τα σημεία Α και Β απέχουν από το έδαφος ύψη h_1 και h_2 , αντίστοιχα. Οι κινήσεις των σφαιριδίων γίνονται στο ίδιο κατακόρυφο επίπεδο και η αντίσταση του αέρα θεωρείται αμελητέα.

Αν τα σφαιρίδια χτυπούν στο ίδιο σημείο Σ του εδάφους, όπως φαίνεται στο σχήμα (2), τότε τα ύψη h_1 και h_2 ικανοποιούν τη σχέση:

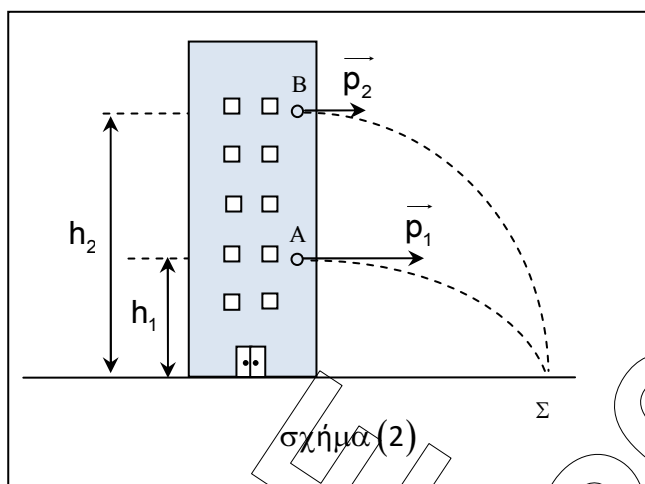
α. $h_2 = 2h_1$

β. $h_2 = 3h_1$

γ. $h_2 = 4h_1$

ΕΠΑΝΑΛΗΠΤΙΚΑ ΘΕΜΑΤΑ 2016
Α ΦΑΣΗ

E_3.Φλ2Θ(ε)



Να επιλέξετε την σωστή απάντηση.

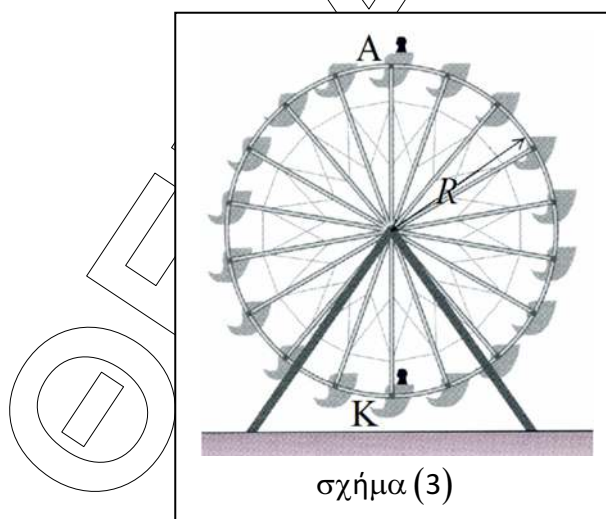
Μονάδες 2

Να αιτιολογήσετε την επιλογή σας.

Μονάδες 6

ΘΕΜΑ Γ

Ο μεγάλος κατακόρυφος τροχός ενός λούνα-παρκ έχει ακτίνα $R = 10\text{m}$ και περιστρέφεται με σταθερή γωνιακή ταχύτητα μέτρου $\omega = \frac{\pi}{20} \frac{\text{rad}}{\text{s}}$, γύρω από οριζόντιο άξονα, ο οποίος είναι κάθετος στο επίπεδο του τροχού και διέρχεται από το κέντρο του.



Γ1. Να υπολογίσετε την περίοδο και τη συχνότητα περιστροφής του τροχού.

Μονάδες 6

ΕΠΑΝΑΛΗΠΤΙΚΑ ΘΕΜΑΤΑ 2016
 Α ΦΑΣΗ

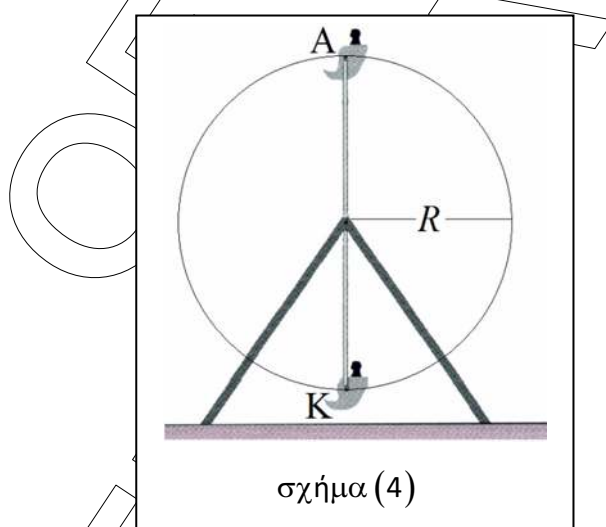
E_3.Φλ2Θ(ε)

Ένας παιδί έχει μάζα $m=60\text{kg}$ και κάθεται στην περιφέρεια του τροχού. Στο σχήμα (3) φαίνεται το παιδί καθώς διέρχεται από το κατώτατο σημείο K και από το ανώτατο σημείο A της τροχιάς του.

Γ2. Να υπολογίσετε το μέτρο της κεντρομόλου επιτάχυνσης του παιδιού.
Μονάδες 5

Γ3. Να υπολογίσετε το μέτρο της μεταβολής της ορμής του παιδιού κατά τη μετάβασή του από το ανώτατο σημείο A έως το κατώτατο σημείο K .
Μονάδες 6

Γ4. Να μεταφέρετε στο τετράδιό σας το σχήμα (4). Να σχεδιάσετε τις κατακόρυφες δυνάμεις που δέχεται το παιδί από το κάθισμά του, τις χρονικές στιγμές που διέρχεται:
 i) από το κατώτατο σημείο K της τροχιάς του.
 ii) από το ανώτατο σημείο A της τροχιάς του.



Να υπολογίσετε τα μέτρα N_K και N_A των κατακόρυφων δυνάμεων, που ασκεί το κάθισμα στο παιδί, σε καθεμία από τις θέσεις K και A αντίστοιχα.

Μονάδες 8

Να θεωρήσετε:

- τις αντιστάσεις του αέρα αμελητέες.
- ότι τα σχήματα δεν είναι υπό κλίμακα.
- $\pi^2=10$.

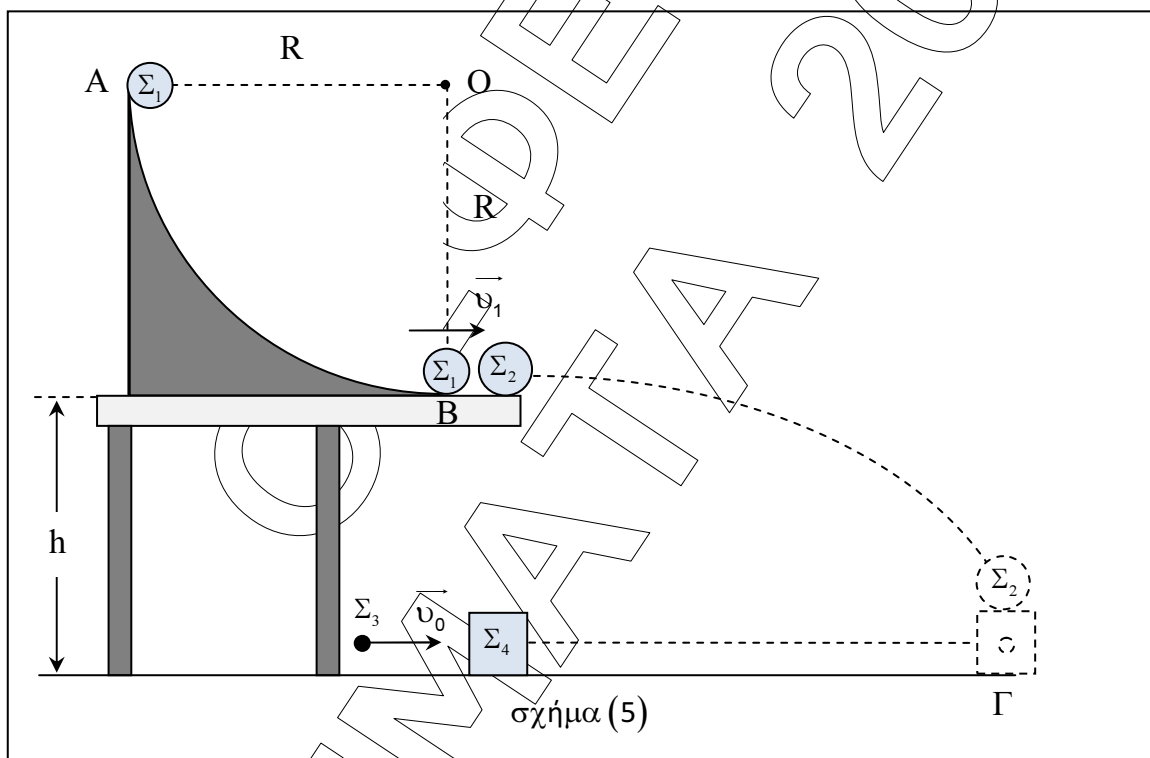
Δίνεται η επιτάχυνση της βαρύτητας: $g = 10 \frac{\text{m}}{\text{s}^2}$.

ΘΕΜΑ Δ

Λείο κατακόρυφο τεταρτοκύκλιο AB με ακτίνα R έχει κέντρο το σημείο O. Η ακτίνα OA είναι οριζόντια ενώ η ακτίνα OB είναι κατακόρυφη. Μικρή σφαίρα Σ_1 μάζας $m_1 = 0,5\text{kg}$ αφήνεται ελεύθερη από το ανώτατο σημείο A, κινείται στο εσωτερικό του τεταρτοκυκλίου και φτάνει στο κατώτατο σημείο B με οριζόντια ταχύτητα μέτρου $v_1 = 8 \frac{\text{m}}{\text{s}}$, όπως φαίνεται στο σχήμα (5).

Δ1. Να υπολογίσετε την ακτίνα R του τεταρτοκυκλίου.

Μονάδες 6



Δ2. Τη χρονική στιγμή που η σφαίρα Σ_1 φτάνει στο κατώτατο σημείο B έχοντας την ταχύτητα v_1 συγκρούεται με μια άλλη σφαίρα Σ_2 μάζας $m_2 = 3m_1$, η οποία ήταν αρχικά ακίνητη. Μετά την κρούση η σφαίρα Σ_2 αποκτάει ταχύτητα μέτρου $v_2 = 4 \frac{\text{m}}{\text{s}}$.

Δ2.1. Να υπολογίσετε το μέτρο της ταχύτητας της σφαίρας Σ_1 αμέσως μετά την κρούση της με τη σφαίρα Σ_2 .

Μονάδες 3

Δ2.2. Να αποδείξετε ότι κατά την κρούση της σφαίρας Σ_1 με τη σφαίρα Σ_2 η κινητική ενέργεια του συστήματος των δύο σφαιρών παραμένει σταθερή.

Μονάδες 3

ΕΠΑΝΑΛΗΠΤΙΚΑ ΘΕΜΑΤΑ 2016
Α ΦΑΣΗ

E_3.Φλ2Θ(ε)

Αμέσως μετά την κρούση, τη χρονική στιγμή $t_0 = 0$, η σφαίρα Σ_2 αρχίζει να εκτελεί οριζόντια βολή, από ύψος $h = 0,8\text{m}$ πάνω από λείο οριζόντιο επίπεδο. Ταυτόχρονα, τη χρονική στιγμή $t_0 = 0$, ένα βλήμα Σ_3 μάζας $m_3 = 0,1\text{kg}$ που κινείται με οριζόντια ταχύτητα μέτρου v_0 συγκρούεται πλαστικά με σώμα Σ_4 μάζας $m_4 = 0,3\text{kg}$, το οποίο ήταν αρχικά ακίνητο στο λείο οριζόντιο επίπεδο και στην ίδια κατακόρυφο με τη σφαίρα Σ_2 . Η σφαίρα Σ_2 και το συσσωμάτωμα που δημιουργείται από την πλαστική κρούση κινούνται στο ίδιο κατακόρυφο επίπεδο και φτάνουν ταυτόχρονα σε σημείο Γ του οριζοντίου επιπέδου, όπου και συναντιούνται τη χρονική στιγμή t_1 .

Δ3. Να υπολογίσετε τη χρονική στιγμή t_1 της συνάντησης της σφαίρας Σ_2 με το συσσωμάτωμα.

Μονάδες 6

Δ4. Να υπολογίσετε το μέτρο v_0 της ταχύτητας του βλήματος Σ_3 πριν από την κρούση του με το σώμα Σ_4 .

Μονάδες 7

Να θεωρήσετε:

- τις αντιστάσεις του αέρα αμελητέες.
- το τεταρτοκύκλιο AB ακλόνητο.
- ότι τα σχήματα δεν είναι υπό κλίμακα.
- τις διαστάσεις των σωμάτων αμελητέες.

Δίνεται η επιτάχυνση της βαρύτητας: $g = 10 \frac{\text{m}}{\text{s}^2}$.