

ΕΠΑΝΑΛΗΠΤΙΚΑ ΘΕΜΑΤΑ 2016
Β ΦΑΣΗ

E_3.Φλ2Θ(ε)

ΤΑΞΗ: Β΄ ΓΕΝΙΚΟΥ ΛΥΚΕΙΟΥ
ΠΡΟΣΑΝΑΤΟΛΙΣΜΟΣ: ΘΕΤΙΚΩΝ ΣΠΟΥΔΩΝ
ΜΑΘΗΜΑ: ΦΥΣΙΚΗ

Ημερομηνία: Κυριακή 24 Απριλίου 2016**Διάρκεια Εξέτασης:** 2 ώρες**ΕΚΦΩΝΗΣΕΙΣ****ΘΕΜΑ Α**

Στις ημιτελείς προτάσεις **A1** – **A4** να γράψετε στο τετράδιό σας τον αριθμό της πρότασης και δίπλα το γράμμα που αντιστοιχεί στη φράση η οποία τη συμπληρώνει σωστά. Κάθε πρόταση να τεκμηριώνεται με τον αριθμό που αντιστοιχεί σε μία από τις αιτιολογήσεις που δίνονται. Θα πρέπει να απαντήσετε ορθά και στις δύο ερωτήσεις για να ληφθεί ως σωστή η απάντηση.

A1. Δύο μαθητές παρακολουθούν το μάθημα Φυσικής από τα έδρανα του εργαστηρίου των σχολείων τους. Ο μαθητής Α βρίσκεται στο Bali της Ινδονησίας, πολύ κοντά στον ισημερινό της Γης, ενώ ο μαθητής Β βρίσκεται στο Norilsk της Σιβηρίας, που είναι η βορειότερη πόλη του κόσμου. Εξαιτίας της περιστροφής της Γης γύρω από τον άξονά της:

- α.** Ο μαθητής Α κινείται με μεγαλύτερη γραμμική ταχύτητα από το μαθητή Β.
- β.** Ο μαθητής Α κινείται με μεγαλύτερη γωνιακή ταχύτητα από το μαθητή Β.
- γ.** Ο μαθητής Β κινείται με μεγαλύτερη γωνιακή ταχύτητα από το μαθητή Α.
- δ.** Ο μαθητής Β κινείται με μεγαλύτερη γραμμική ταχύτητα από το μαθητή Α.

Να τεκμηριώσετε την επιλογή σας.

- ε.** γιατί οι δύο μαθητές εκτελούν ομαλή κυκλική κίνηση με την ίδια περίοδο και ο μαθητής Α κινείται σε κύκλο μεγαλύτερης ακτίνας.
- ζ.** γιατί οι δύο μαθητές εκτελούν ομαλή κυκλική κίνηση με την ίδια ακτίνα, ίση με την ακτίνα της Γης.
- η.** γιατί η ομαλή κυκλική κίνηση του μαθητή Α έχει μεγαλύτερη περίοδο.
- θ.** γιατί η ομαλή κυκλική κίνηση του μαθητή Α έχει μικρότερη περίοδο.
- ι.** γιατί οι δύο μαθητές εκτελούν ομαλή κυκλική κίνηση με το ίδιο μέτρο γραμμικής ταχύτητας αλλά διαφορετική γωνιακή ταχύτητα.

Μονάδες 5

ΕΠΑΝΑΛΗΠΤΙΚΑ ΘΕΜΑΤΑ 2016
Β ΦΑΣΗ

E_3.Φλ2Θ(ε)

- A2.** Η θερμοκρασία στα όρια της ατμόσφαιρας της γης είναι πολύ υψηλή. Τα μόρια του υδρογόνου και του οξυγόνου στη θερμοκρασία αυτή έχουν:
- ίσες ενεργές ταχύτητες και διαφορετικές μέσες κινητικές ενέργειες.
 - διαφορετικές ενεργές ταχύτητες και ίσες μέσες κινητικές ενέργειες.
 - ίσες ενεργές ταχύτητες και ίσες μέσες κινητικές ενέργειες.
 - διαφορετικές μέσες κινητικές ενέργειες και διαφορετικές ενεργές ταχύτητες.

Να τεκμηριώστε την επιλογή σας.

- γιατί η ενεργός ταχύτητα και μέση κινητική ενέργεια εξαρτώνται μόνο από τη θερμοκρασία.
- γιατί η ενεργός ταχύτητα και μέση κινητική ενέργεια εξαρτώνται μόνο από το είδος του αερίου.
- γιατί η ενεργός ταχύτητα εξαρτάται από τη θερμοκρασία και το είδος του αερίου ενώ η μέση κινητική ενέργεια εξαρτάται μόνο από τη θερμοκρασία.
- γιατί η μέση κινητική ενέργεια εξαρτάται από τη θερμοκρασία και το είδος του αερίου ενώ η ενεργός ταχύτητα εξαρτάται μόνο από τη θερμοκρασία.
- γιατί η μέση κινητική ενέργεια εξαρτάται από τη θερμοκρασία και το είδος του αερίου ενώ η ενεργός ταχύτητα εξαρτάται μόνο από το είδος του αερίου.

Μονάδες 5

- A3.** Ένα πρωτόνιο εκτοξεύεται με αρχική ταχύτητα \vec{v}_0 κάθετα στις δυναμικές γραμμές ομογενούς ηλεκτρικού πεδίου, που δημιουργείται στο εσωτερικό ενός επίπεδου πυκνωτή. Αν αγνοήσουμε τις βαρυτικές αλληλεπιδράσεις, το διάνυσμα της επιτάχυνσης του πρωτονίου:

- έχει σταθερό μέτρο και μεταβαλλόμενη κατεύθυνση.
- είναι σταθερό, με κατεύθυνση παράλληλη στις δυναμικές γραμμές του πεδίου.
- είναι σταθερό, με κατεύθυνση κάθετη στις δυναμικές γραμμές του πεδίου.
- είναι μηδέν.

Να τεκμηριώστε την επιλογή σας.

- γιατί το πρωτόνιο εκτελεί ομαλή κυκλική κίνηση.
- γιατί το πρωτόνιο δε δέχεται καμία δύναμη από το ομογενές πεδίο.
- γιατί το πρωτόνιο δέχεται σταθερή δύναμη από το ομογενές πεδίο, διαρκώς παράλληλη στις δυναμικές γραμμές.
- γιατί το πρωτόνιο δέχεται σταθερή δύναμη από το ομογενές πεδίο, διαρκώς κάθετη στις δυναμικές γραμμές.
- γιατί το πρωτόνιο δέχεται μεταβλητή δύναμη από το ομογενές πεδίο, διαρκώς κάθετη στις δυναμικές γραμμές.

Μονάδες 5

ΕΠΑΝΑΛΗΠΤΙΚΑ ΘΕΜΑΤΑ 2016
Β ΦΑΣΗ

E_3.Φλ2Θ(ε)

- A4.** Αν σε ένα επίπεδο πυκνωτή απομακρύνουμε τους οπλισμούς του χωρίς να μεταβληθεί το φορτίο του, τότε η ενέργεια του:
- μειώνεται.
 - παραμένει σταθερή
 - αυξάνεται.
 - στην αρχή μειώνεται και μετά παραμένει σταθερή.

Να τεκμηριώσετε την επιλογή σας.

- γιατί η χωρητικότητα μεγαλώνει με την αύξηση της απόστασης των οπλισμών του άρα η ενέργεια του πυκνωτή αυξάνεται.
- γιατί η χωρητικότητα του πυκνωτή μικραίνει με την αύξηση της απόστασης των οπλισμών ενώ αυξάνεται η ενέργειά του.
- γιατί η χωρητικότητα του πυκνωτή μεγαλώνει με την αύξηση της απόστασης των οπλισμών του ενώ ελαττώνεται η ενέργειά του.
- γιατί η χωρητικότητα του επιπέδου πυκνωτή δεν εξαρτάται από την απόσταση μεταξύ των οπλισμών του.
- γιατί η χωρητικότητα του πυκνωτή εξαρτάται μόνο από το φορτίο του και το είδος του μονωτικού υλικού ανάμεσα στους οπλισμούς του.

Μονάδες 5

- A5.** Να γράψετε στο τετράδιό σας το γράμμα κάθε πρότασης και δίπλα σε κάθε γράμμα τη λέξη **Σωστό**, για τη σωστή πρόταση, και τη λέξη **Λάθος**, για τη λανθασμένη.

- Οι πυκνωτές αποτελούν βασικά στοιχεία των ηλεκτρικών και των ηλεκτρονικών κυκλωμάτων.
- Το κλιματιστικό είναι μηχανήμα που αναγκάζει τη θερμότητα να μεταφερθεί από ψυχρά σε θερμά σώματα επομένως παραβιάζει το 2^ο θερμοδυναμικό νόμο.
- Στην ομαλή κυκλική κίνηση ενός σώματος, η φορά της κεντρομόλου επιτάχυνσης εξαρτάται από τη φορά κίνησης του σώματος.
- Η μεταβολή της εσωτερικής ενέργειας στην αδιαβατική εκτόνωση είναι θετική.
- Η ηλεκτροστατική δυναμική ενέργεια ενός συστήματος δύο σημειακών ηλεκτρικών φορτίων δεν εξαρτάται από τη μεταξύ τους απόσταση.

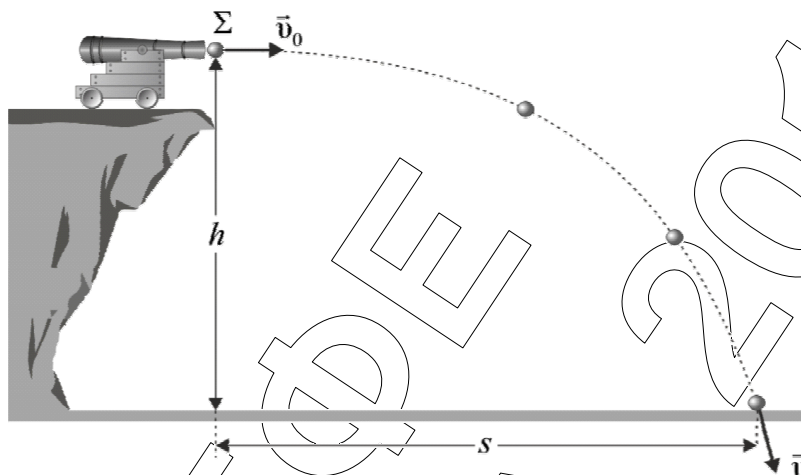
Μονάδες 5

ΕΠΑΝΑΛΗΠΤΙΚΑ ΘΕΜΑΤΑ 2016
Β ΦΑΣΗ

E_3.Φλ2Θ(ε)

ΘΕΜΑ Β

Β1. Βλήμα μικρών διαστάσεων ρίχνεται οριζόντια από ύψος (h) από την κάνη πυροβόλου, με αρχική ταχύτητα μέτρου v_0 . Λίγο πριν χτυπήσει το σώμα στο έδαφος έχει ταχύτητα \bar{v} μέτρου $v_0\sqrt{2}$.



(Δίνεται ότι η αντίσταση του αέρα είναι αμελητέα)

Τότε η σχέση που συνδέει το βεληνεκές (s) με το ύψος (h) είναι:

α. $s = 2h$

β. $s = h$

γ. $s = \frac{h}{2}$

Να επιλέξετε τη σωστή απάντηση.

Να δικαιολογήσετε την επιλογή σας.

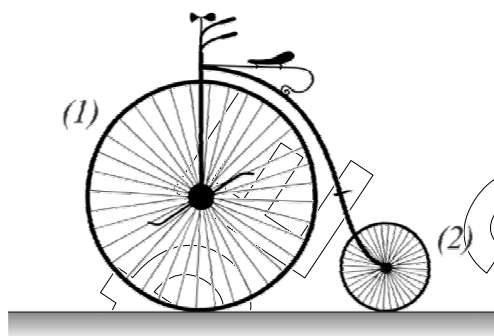
Μονάδες 4

Μονάδες 8

ΕΠΑΝΑΛΗΠΤΙΚΑ ΘΕΜΑΤΑ 2016
Β ΦΑΣΗ

E_3.Φλ2Θ(ε)

- B2.** Στο ποδήλατο της παρακάτω εικόνας, οι τροχοί (1) και (2) έχουν ακτίνες R_1 και R_2 αντίστοιχα, για τις οποίες ισχύει $R_1=2R_2$. Το ποδήλατο κινείται σε οριζόντιο δρόμο με σταθερή ταχύτητα και οι τροχοί του δεν γλιστράνε διανύοντας την ίδια απόσταση ($s_1=s_2$). Όταν ο τροχός (1) θα έχει εκτελέσει $N_1=10$ περιστροφές, ο τροχός (2) θα έχει εκτελέσει:



- α. $N_2 = 5$ περιστροφές.
 β. $N_2 = 10$ περιστροφές
 γ. $N_2 = 20$ περιστροφές.

Να επιλέξετε την σωστή απάντηση.

Μονάδες 4

Να δικαιολογήσετε την επιλογή σας.

Μονάδες 9

ΘΕΜΑ Γ

Ιδανικό μονατομικό αέριο βρίσκεται στη θερμοδυναμική κατάσταση ισορροπίας Α. Το αέριο εκτονώνεται ισοβαρώς μέχρι τη θερμοδυναμική κατάσταση ισορροπίας Β παράγοντας έργο $W_{AB} = 600\text{J}$. Στη συνέχεια εκτονώνεται αδιαβατικά μέχρι την αρχική του θερμοκρασία φτάνοντας στη θερμοδυναμική κατάσταση ισορροπίας Γ. Τέλος με μια ισόθερμη συμπίεση επανέρχεται στην αρχική του κατάσταση. Το συνολικό έργο της κυκλικής μεταβολής είναι $W = 807\text{J}$ και όλες οι μεταβολές θεωρούνται αντιστρεπτές.

- Γ1.** Να σχεδιάσετε το ποιοτικό διάγραμμα της κυκλικής μεταβολής σε άξονες p-V.

Μονάδες 5

ΕΠΑΝΑΛΗΠΤΙΚΑ ΘΕΜΑΤΑ 2016
Β ΦΑΣΗ

E_3.Φλ2Θ(ε)

Γ2. Να υπολογίσετε το λόγο $\frac{\Delta U_{AB}}{\Delta U_{BF}}$, αν ΔU_{AB} και ΔU_{BF} είναι οι μεταβολές της εσωτερικής ενέργειας των μορίων του αερίου στις αντίστοιχες μεταβολές.

Μονάδες 6

Γ3. Να υπολογίσετε τη θερμότητα που μεταφέρθηκε από το περιβάλλον στο αέριο

Μονάδες 7

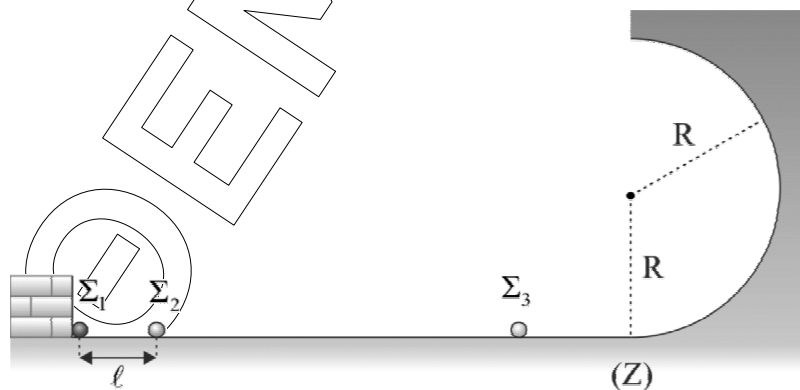
Γ4. Να υπολογίσετε το έργο της ισόθερμης συμπίεσης.

Μονάδες 7

Δίνεται: Η εσωτερική ενέργεια ορισμένης ποσότητας αερίου σε κατάσταση ισορροπίας $U = \frac{3}{2} nRT$

ΘΕΜΑ Δ

Πάνω σε λείο οριζόντιο μονωτικό επίπεδο συγκρατούνται ακίνητα σε απόσταση $\ell = 9 \text{ cm}$ δύο σημειακά ηλεκτρικά φορτία Σ_1 και Σ_2 . Το Σ_1 έχει φορτίο $Q = 2 \cdot 10^{-5} \text{ C}$, είναι ακλόνητα στερεωμένο ενώ το Σ_2 έχει φορτίο $q = 2 \cdot 10^{-8} \text{ C}$ και μάζα $m_2 = 0,2 \text{ g}$ και μπορεί να κινηθεί αν αφηθεί ελεύθερο. Κάποια στιγμή αφήνουμε ελεύθερο το φορτίο Σ_2 να κινηθεί. Όταν βρεθεί σε απόσταση που δεν θα αλληλεπιδρά ηλεκτρικά με το Σ_1 συγκρούεται κεντρικά με ακίνητο ουδέτερο μονωμένο σημειακό σωματίδιο Σ_3 μάζας $m_3 = 2 \text{ g}$. Το σωματίδιο Σ_3 μετά τη κρούση εισέρχεται από το σημείο (Z) στο εσωτερικό λείου ημικυκλίου ακτίνας $R = 0,4 \text{ m}$ όπως φαίνεται στο σχήμα.



Δ1. Να υπολογίσετε την αρχική δυναμική ενέργεια των φορτίων Σ_1 και Σ_2 .

Μονάδες 5

ΕΠΑΝΑΛΗΠΤΙΚΑ ΘΕΜΑΤΑ 2016
Β ΦΑΣΗ

E_3.Φλ2Θ(ε)

Δ2. Να υπολογίσετε τη μέγιστη ταχύτητα που θα αποκτήσει το φορτίο Σ_2 .

Μονάδες 6

Δ3. Το σωματίδιο Σ_3 μετά τη κρούση και καθώς μπαίνει στο ημικύκλιο στο σημείο Z δέχεται δύναμη από το δάπεδο που έχει μέτρο διπλάσιο του βάρους του.

α) Να υπολογίσετε το μέτρο της ταχύτητας του σωματιδίου Σ_3 στο σημείο (Z). (μονάδες 4)

β) Να υπολογίσετε την απώλεια της μηχανικής ενέργειας κατά την κρούση των σωμάτων $\Sigma_2 - \Sigma_3$. (μονάδες 4)

Μονάδες 8

Δ4. Να υπολογίσετε το μέτρο της κάθετης αντίδρασης που δέχεται το σώμα Σ_3 από το ημικύκλιο όταν βρεθεί στο σημείο που μηδενίζεται στιγμιαία η ταχύτητα του.

Μονάδες 6

Δίνονται:

Η επιτάχυνση της βαρύτητας $g = 10 \text{ m/s}^2$ και η ηλεκτρική σταθερά $k = 9 \cdot 10^9 \frac{\text{Nm}^2}{\text{C}^2}$. Η αντίσταση του αέρα είναι αμελητέα. Όλες οι κινήσεις γίνονται στο ίδιο κατακόρυφο επίπεδο. Οι διαστάσεις του παραπάνω σχήματος έχουν σχεδιαστεί εκτός κλίμακας.

ΑΠΑΝΤΗΤΙΚΟ ΦΥΛΛΟ

(να δοθεί με τις εκφωνήσεις των θεμάτων στους μαθητές)

ΘΕΜΑ Α

ΕΡΩΤΗΣΗ	A1	A2	A3	A4
ΑΠΑΝΤΗΣΗ				
ΔΙΚΑΙΟΛΟΓΗΣΗ				

A5
α.
β.
γ.
δ.
ε.

Το θέμα Α να απαντηθεί πάνω στο φύλλο και να δοθεί με το τετράδιο των επαναληπτικών θεμάτων στον υπεύθυνο καθηγητή.

Από την Κεντρική Επιτροπή Εξετάσεων των Επαναληπτικών Θεμάτων της Ο.Ε.Φ.Ε.